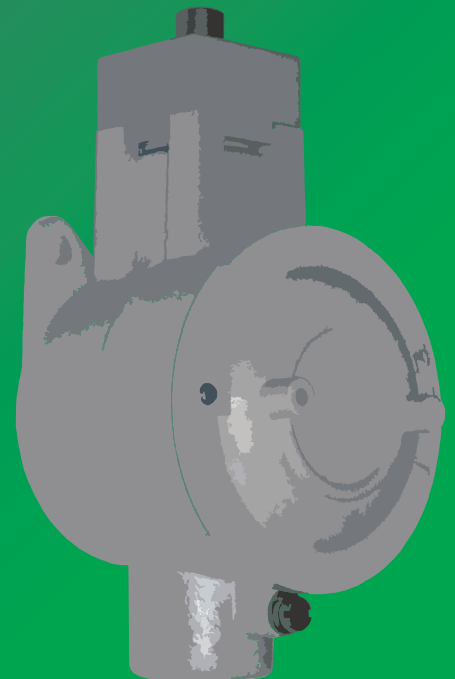
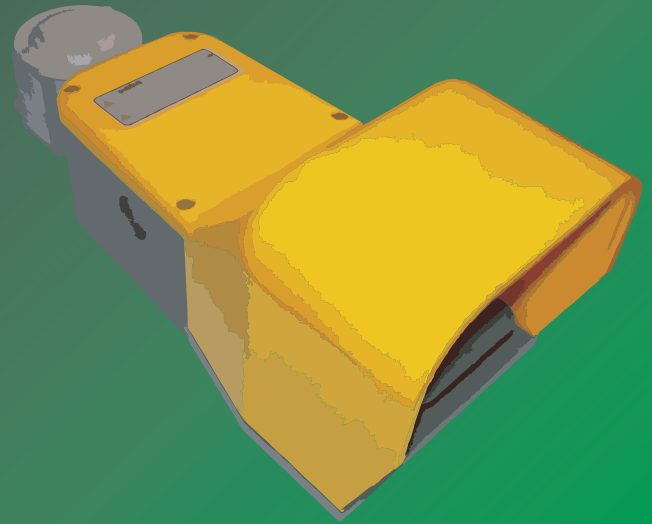
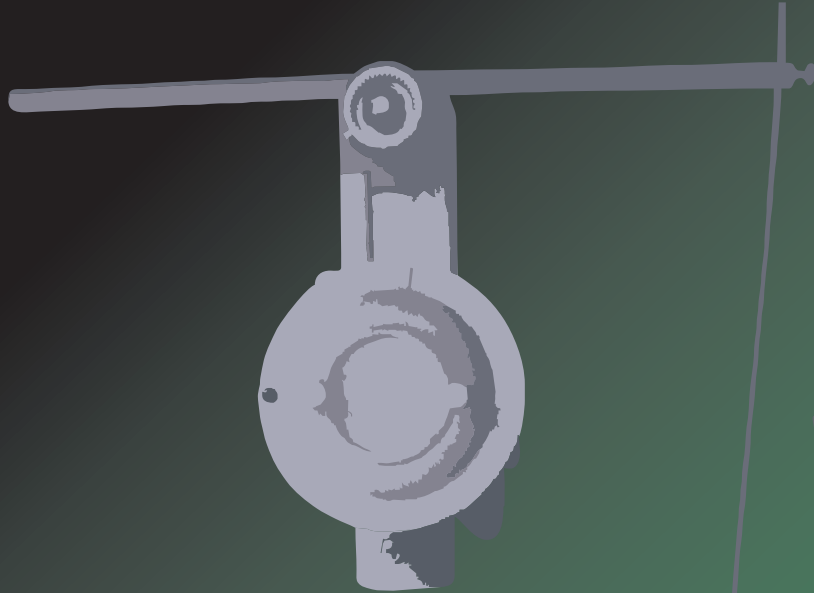




CO.SIME.

EQUIPMENT FOR ATEX





GAS	II2G Ex d IIC T6	IP 66	Zone 1 - Zone 21 - Zone 2 - Zone 22
DUST	II2D Ex tD A21 T85°C	IP 66	❄️-20°C ÷ ☀️+40°C ❄️-20°C ÷ ☀️+60°C

Materiale : Corpo e coperchio e testa di lega leggera
Installazione : N° 2 alette di fissaggio
Viteria : Acciaio inox AISI 304
Guarnizioni : +40°C EPDM , +60°C Silicone
Collegamento : Morsettiera a bordo contatti
Ingresso : N° 1 ø 1/2"
Peso : 0,40 + 0,50 kg

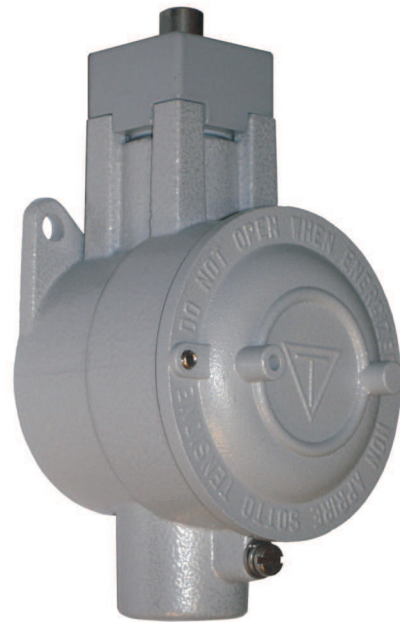
Material : Light alloy cover, body and head
Installation : N° 2 installation tabs
Hardware : Stainless steel AISI 304
Gaskets : +40°C EPDM , +60°C Silicon
Connection : On board of contacts device
Cable entry : N° 1 ø 1/2"
Weight : 0,40 + 0,50 kg

Tensione nominale : Ui 690V
Corrente nominale : Ith 10A
Frequenza : 50Hz + 60Hz
Morsettiera : 2,5 mm²

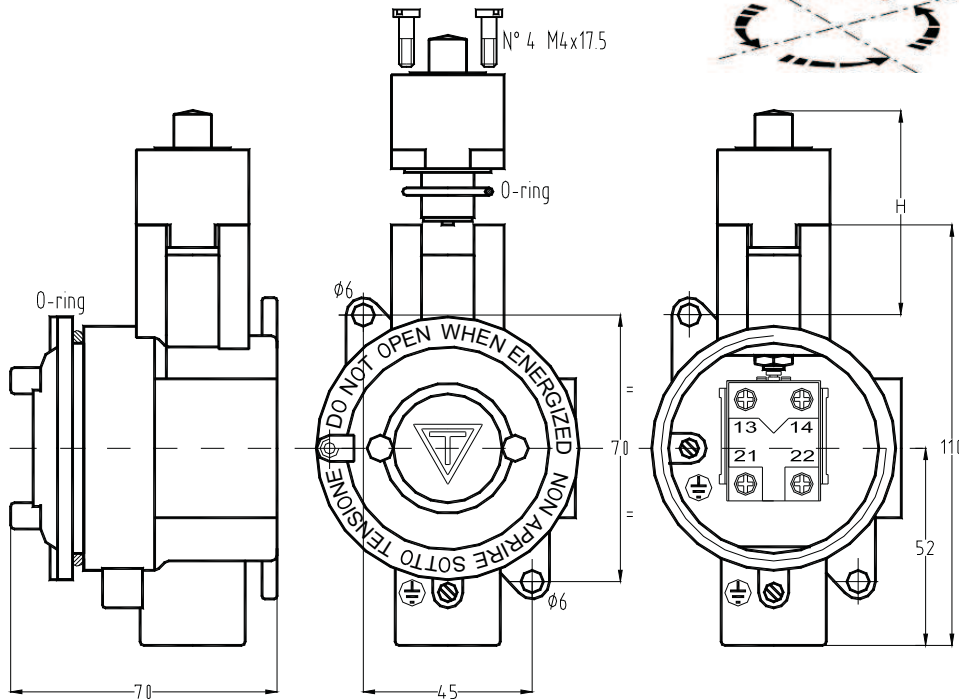
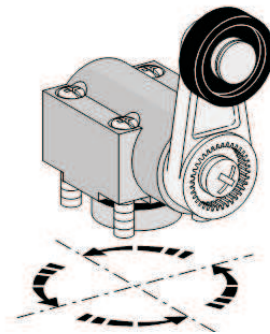
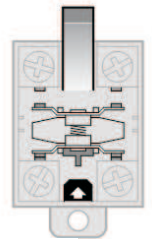
Rated voltage : Ui 690V
Rated current : Ith 10A
Frequency : 50Hz + 60Hz
Terminals : 2,5 mm²

Corrente nominale Classe AC15
Rated current AC 15 Class
 24Vac - 50/60Hz : 10A
 120Vac - 50/60Hz : 6.0A
 230Vac - 50/60Hz : 3.1A
 240Vac - 50/60Hz : 3.0A
 380Vac - 50/60Hz : 1.9A

Corrente nominale Classe DC13
Rated current DC 13 Class
 24Vdc : 2.8A
 125Vdc : 0.55A
 250Vdc : 0.27A



Z11
Contatto standard Standard contact
A scatto Snap action
1NO+1NC



code	11	12	13	21	22	23	32	42	52	61	62	72	91	92	93	99
H [mm]	37	36,5	50	30,5	30,5	30,5	64	63	124	132	132	207	130	130	130	59,5



11

Pistone acciaio inox
Stainless steel piston



12

Pistone inox con sfera
s.s. piston with sphere



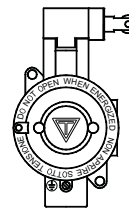
13

Pistone acciaio inox
s.s. piston



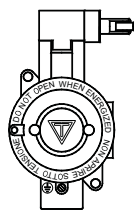
21

Pistone inox laterale
s.s. side piston



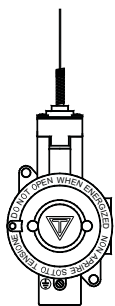
22

Pistone inox laterale-rotella
s.s. side piston with roller



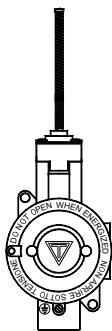
23

Pistone inox laterale-rotella
s.s. piston with roller



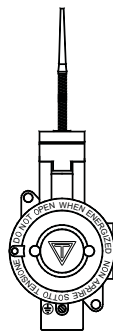
91

Multidirezionale a molla
Multi direction with spring



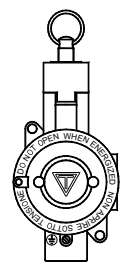
93

Multidirezionale a molla
Multi direction with spring



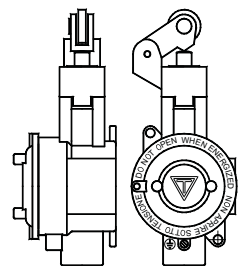
92

Multidirezionale a molla
Multi direction with spring



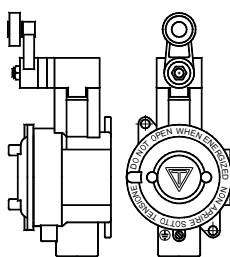
99

Con anello a strappo
With ring pull



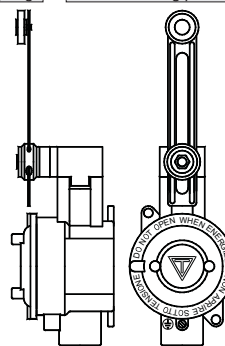
32

Leva con rotella
Lever with roller



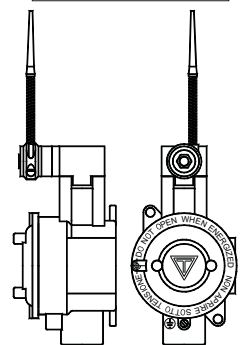
42

Leva con rotella laterale
Side lever with roller



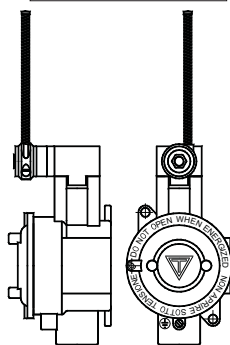
52

Leva con rotella laterale
Side lever with roller



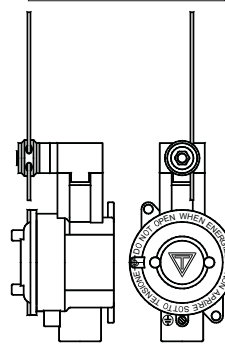
61

Leva a molla
Spring lever



62

Leva a molla
Spring lever



71

Asta regolabile acciaio inox
s.s. adjustable lever

X11	Y11	W02	W20	Z02
Contatto a richiesta Contact upon request	Contatto a richiesta Contact upon request	Contatto a richiesta Contact upon request	Contatto a richiesta Contact upon request	Contatto a richiesta Contact upon request
Azione lenta non sovrapposti Slow action not overlapped	Azione lenta sovrapposti Slow action overlapped	Azione lenta Slow action	Azione lenta Slow action	Contatti a scatto Snap action
1NO+1NC	1NO+1NC	2NC	2NO	2NC



GAS	II2G Ex d IIC T6	IP 66	Zone 1 - Zone 21 - Zone 2 - Zone 22
DUST	II2D Ex tD A21 T85°C	IP 66	❄️-20°C ÷ ☀️+40°C ❄️-20°C ÷ ☀️+60°C

Materiale : Corpo e coperchio e testa di lega leggera, galleggiante in PVC, contrappeso di acciaio inox AISI 304

Installazione : N° 2 alette di fissaggio

Viteria : Acciaio inox AISI 304

Guarnizioni : +40°C EPDM , +60°C Silicone

Collegamento : Morsettiera a bordo contatti

Ingresso : N° 1 ø 1/2"

Peso : 0,90 kg

Material : *Light alloy cover, body and head, PVC floating ball, stainless steel AISI 304 counterweight*

Installation : *N° 2 installation tabs*

Hardware : *Stainless steel AISI 304*

Gaskets : *+40°C EPDM , +60°C Silicon*

Connection : *On board of contacts device*

Cable entry : *N° 1 ø 1/2"*

Weight : *0,90 kg*

Tensione nominale : Ui 690V

Corrente nominale : Ith 10A

Frequenza : 50Hz ÷ 60Hz

Morsettiera : 2,5 mm²

Rated voltage : Ui 690V

Rated current : Ith 10A

Frequency : 50Hz ÷ 60Hz

Terminals : 2,5 mm²

Corrente nominale Classe AC15
Rated current AC 15 Class

24Vac - 50/60Hz : 10A

120Vac - 50/60Hz : 6.0A

230Vac - 50/60Hz : 3.1A

240Vac - 50/60Hz : 3.0A

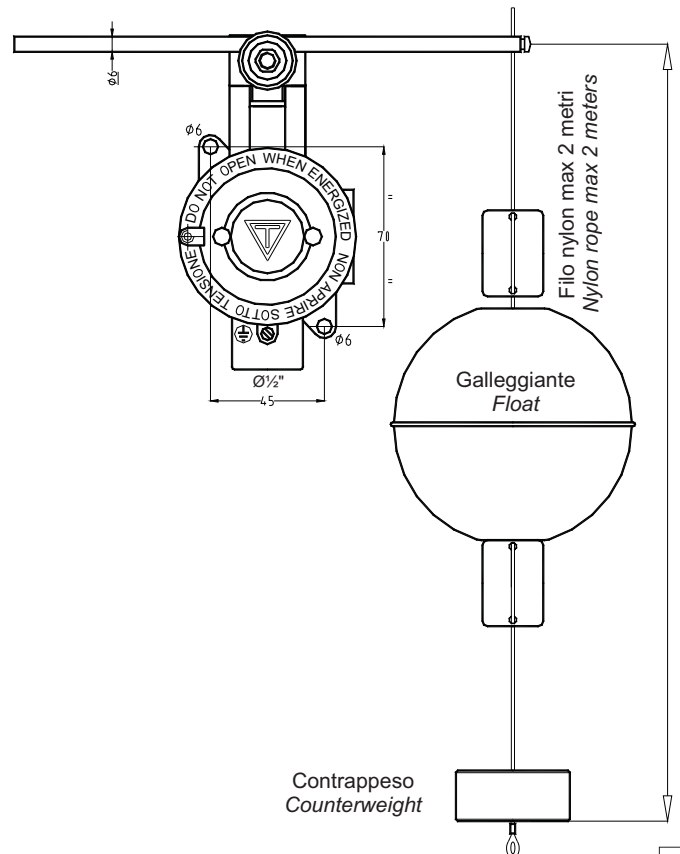
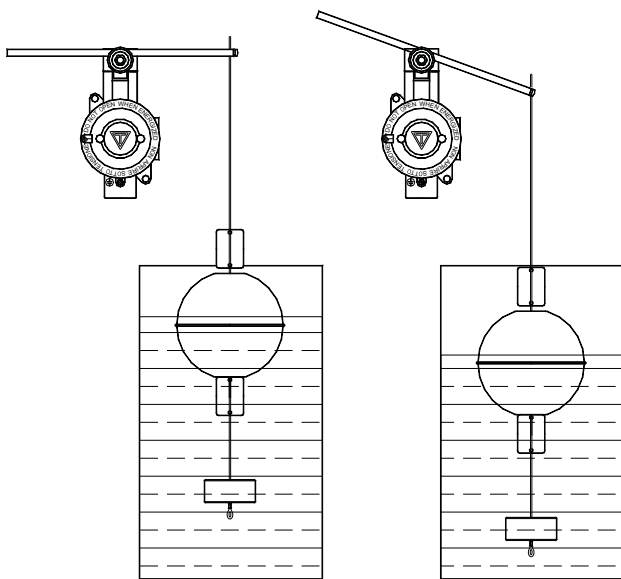
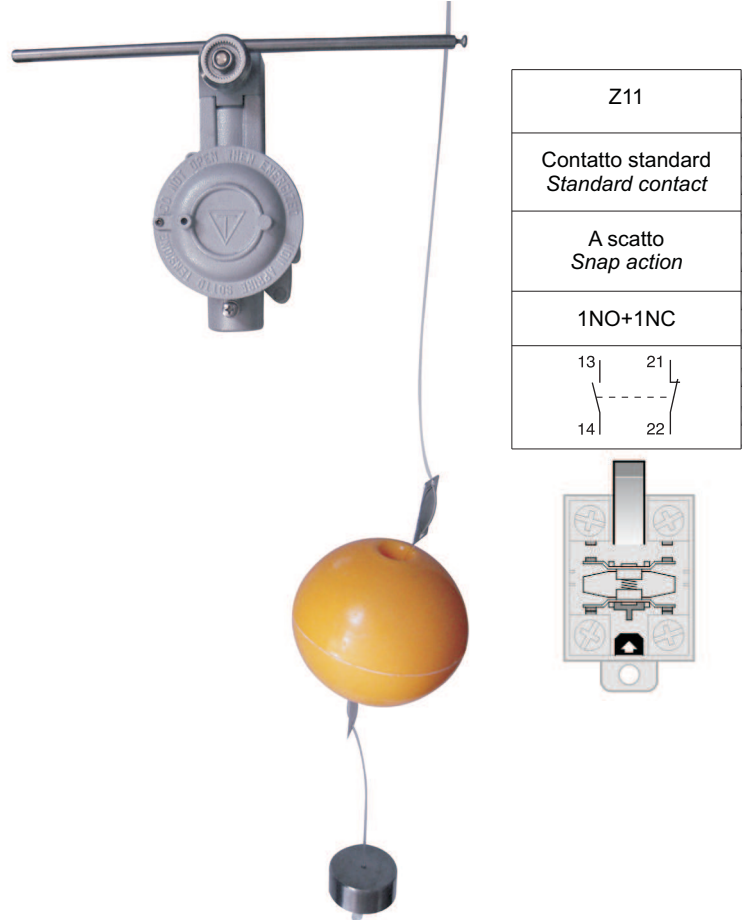
380Vac - 50/60Hz : 1.9A

Corrente nominale Classe DC13
Rated current DC 13 Class

24Vdc : 2.8A

125Vdc : 0.55A

250Vdc : 0.27A





GAS	II2G Ex d IIC T6
DUST	II2D Ex tD A21 T85°C

IP66
IP66

Zone 1 - Zone 21 - Zone 2 - Zone 22	
❄ -20°C ÷ ☀ +40°C	❄ -20°C + ☀ +60°C

Materiale : Corpo e coperchio e testa di lega leggera, pedale in policarbonato V0
Installazione : N° 2 alette di fissaggio
Viteria : Acciaio inox AISI 304
Guarnizioni : +40°C EPDM , +60°C Silicone
Collegamento : Morsettiera a bordo contatti
Ingresso : N° 1 ø 1/2"
Peso : 0,90 kg

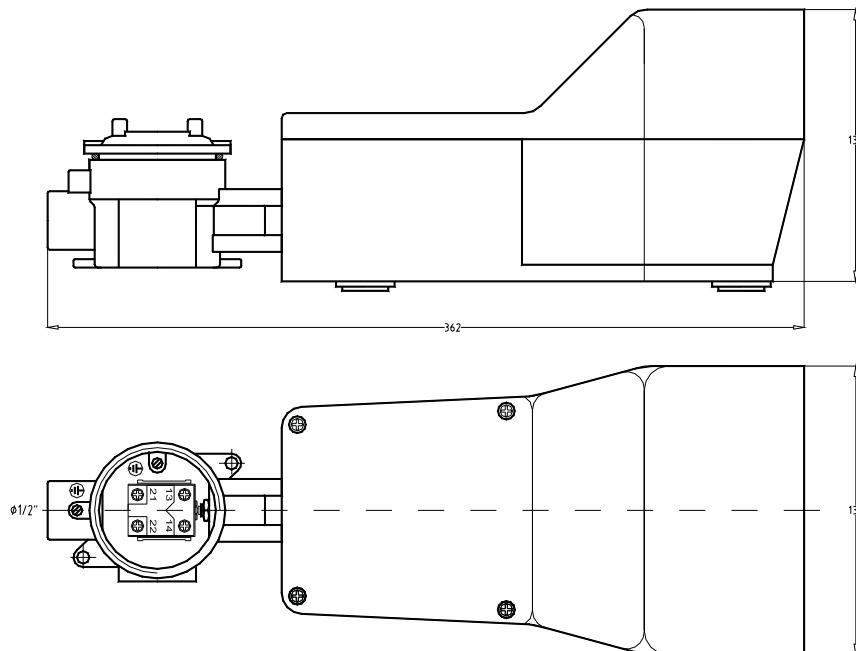
Material : *Light alloy cover, body and head, foot switch polycarbonate V0*
Installation : *N° 2 installation tabs*
Hardware : *Stainless steel AISI 304*
Gaskets : *+40°C EPDM , +60°C Silicon*
Connection : *On board of contacts device*
Cable entry : *N° 1 ø 1/2"*
Weight : *1,27 kg*

Tensione nominale : Ui 690V
Corrente nominale : Ith 10A
Frequenza : 50Hz + 60Hz
Morsettiera : 2,5 mm²

Rated voltage : Ui 690V
Rated current : Ith 10A
Frequency : 50Hz + 60Hz
Terminals : 2,5 mm²

Corrente nominale Classe AC15
Rated current AC 15 Class
 24Vac - 50/60Hz : 10A
 120Vac - 50/60Hz : 6.0A
 230Vac - 50/60Hz : 3.1A
 240Vac - 50/60Hz : 3.0A
 380Vac - 50/60Hz : 1.9A

Corrente nominale Classe DC13
Rated current DC 13 Class
 24Vdc : 2.8A
 125Vdc : 0.55A
 250Vdc : 0.27A



Z11
Contatto standard <i>Standard contact</i>
A scatto <i>Snap action</i>
1NO+1NC

