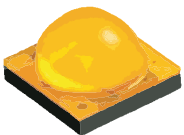
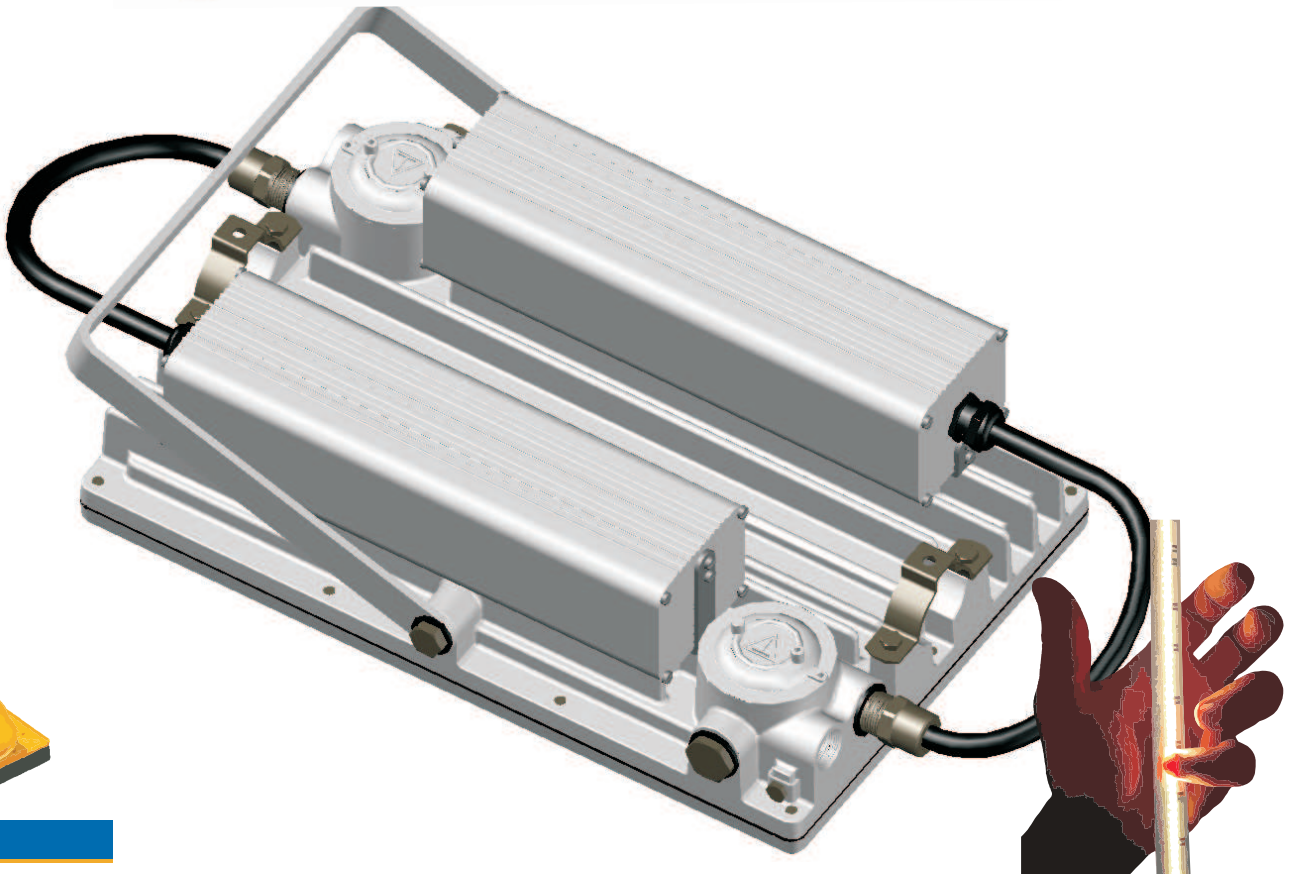
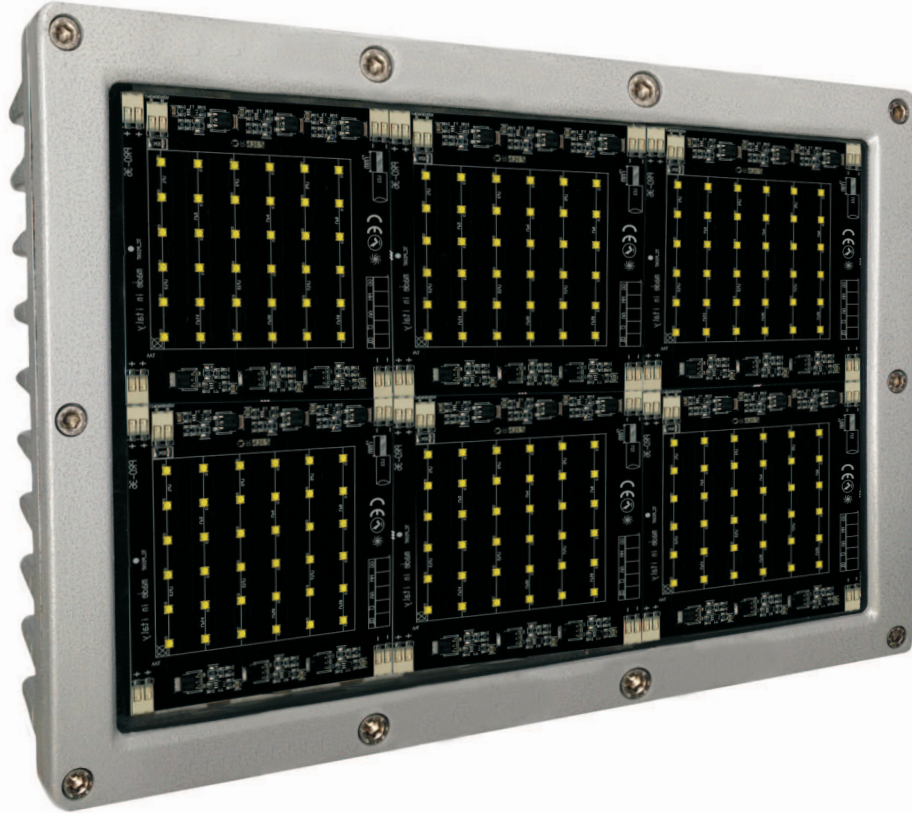


# CO.SI.ME.

EQUIPMENT FOR ATEX



# ZONE 2-22



CREE

 **CO.SI.ME.srl**  
EQUIPMENT FOR ATEX

**APPARECCHI DI ILLUMINAZIONE A LED**  
**LED LIGHTING EQUIPMENT**



<b>Ex</b>	<b>GAS</b>	IIG Ex nR IIC T5÷T4	<b>Gc</b>	IP66	Zone 2 - Zone 22		
	<b>DUST</b>	IIID Ex tb IIIC T95°C+T130°C	<b>Dc</b>	IP66	❄️-20°C ÷ ☀️+40°C	❄️-20°C ÷ ☀️+60°C	

**Materiale :** corpo : lega leggera  
trasparente : vetro temperato con elevato rischio di impatto meccanico : 4 joule

**Installazione :** universale con staffa in acciaio inox AISI 304

**Viteria :** Acciaio inox AISI 304

**Guarnizioni :** Silicone

**Collegamento :** Morsettiera : 2.5mm<sup>2</sup>

**Ingresso :** N° 1 pressacavo M20x1.5

**Material :** *body : light alloy*  
*transparent : tempere high impact resistant glass : 4 joule*

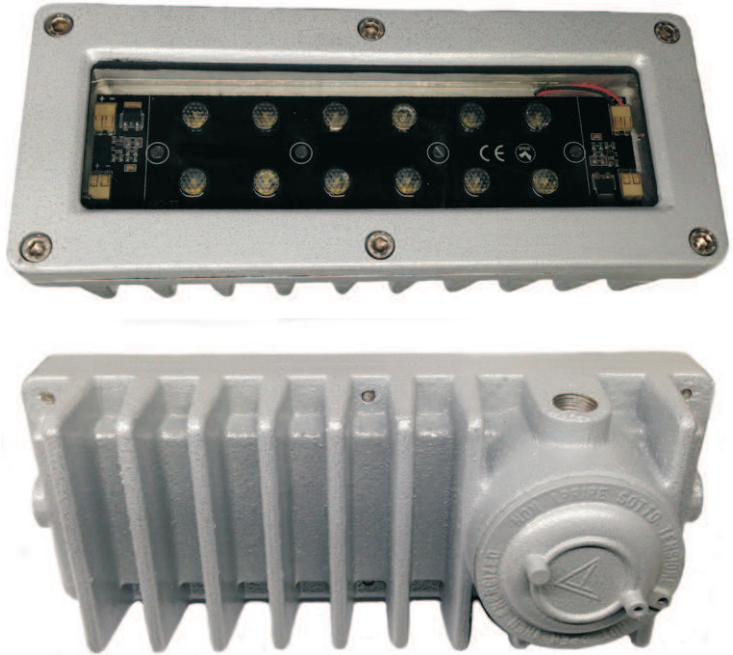
**Installation :** *universal with stainless steel AISI 304 bracket*

**Hardware :** *Stainless steel AISI 304*

**Gaskets :** *Silicon*

**Connection :** *Terminals mm<sup>2</sup>*  
*2x1,5 mm<sup>2</sup>*

**Cable entry :** *N° 1 cable gland M20x1.5*



**Potenza :** Vedi tabella

**Tensione :** 230Vac (altre tensioni a richiesta)

**Corrente :** 0,85+3,4A

**Frequenza :** 50Hz + 60Hz

**Indice colore :** 80

**Durata :** >50.000 ore

**Power :** See table

**Voltage :** 230Vac (other voltage on demand)

**Frequency :** 50Hz + 60Hz

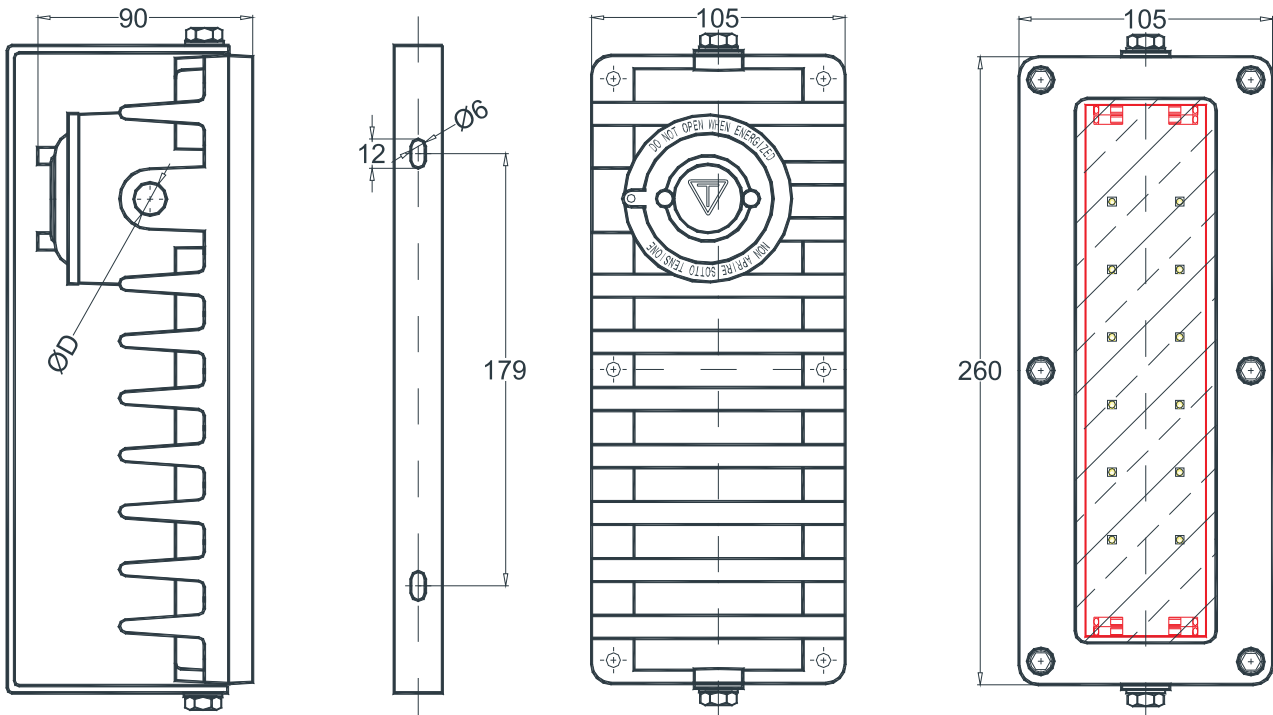
**Color index :** 80

**Life time :** >50.000 ore

Sistema lenti FRAEN secondarie  
FRAEN Secondary lens system



Codice Code	[W]	N° led Led N°	Fusso [lm] Flux [lm]	colore [k] color [k]	Irragg. Radiance	Lente Lens	Tensione [V] Voltage [V]	Peso[kg] Weight [kg]
PRO 12N230AC	20	12	2600	5000	115°	-	230Vac	2,5
PRO 12N230AC44	20	12	2600	5000	-	44°	230Vac	2,7
PRO 12N24DC	20	12	2600	5000	115°	-	24Vdc	2,5
PRO 12N24DC44	20	12	2600	5000	-	44°	24Vdc	2,7



X1



<b>GAS</b>	<b>II3G Ex nR IIC T5+T4</b>	<b>Gc</b>	<b>IP66</b>	<b>Zone 2 - Zone 22</b>	
<b>DUST</b>	<b>II3D Ex tb IIIC T95°C+T130°C</b>	<b>Dc</b>	<b>IP66</b>	<b>❄️-20°C ÷ ☀️+40°C</b>	<b>❄️-20°C ÷ ☀️+60°C</b>

**Materiale :** corpo : lega leggera  
trasparente : vetro temperato con elevato rischio di impatto meccanico : 4 joule

**Installazione :** universale con staffa in acciaio inox AISI 304  
Collare EVFP 34/1 per palina d. 1 1/2" a richiesta

**Viteria :** Acciaio inox AISI 304

**Guarnizioni :** Silicone

**Collegamento :** Morsettiera : 2.5mm<sup>2</sup>

**Ingresso :** N° 1 pressacavo ottone nichelato M20x1.5

**Material :** body : light alloy  
transparent : tempere high impact resistant glass : 4 joule

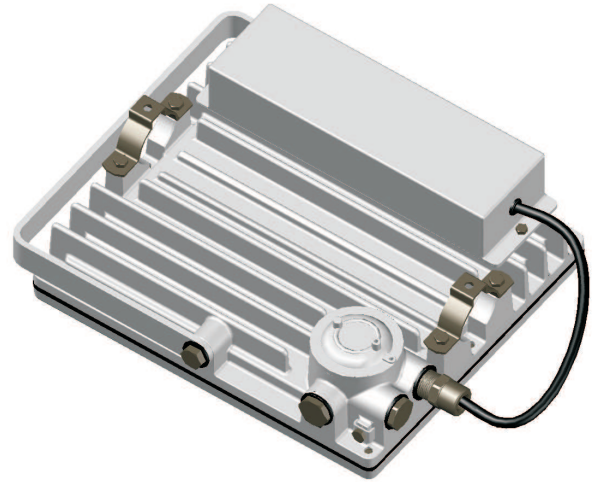
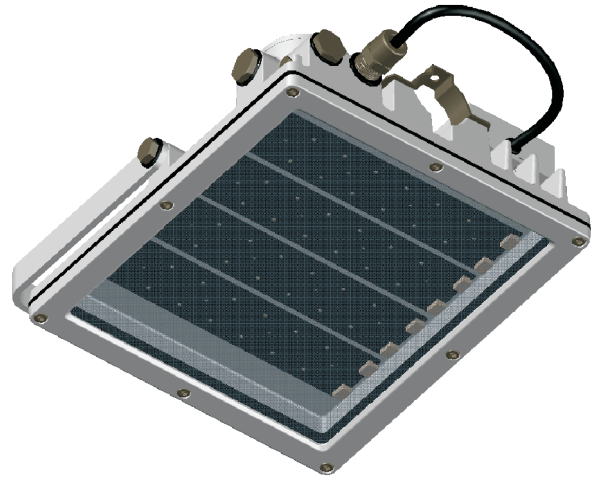
**Installation :** universal with stainless steel AISI 304 bracket  
Pole 1 1/2" lug code EVFP 34/1 on demand

**Hardware :** Stainless steel AISI 304

**Gaskets :** Silicon

**Connection :** Terminals mm<sup>2</sup> 2x1,5 mm<sup>2</sup>

**Cable entry :** N° 1 nickel plated cable gland M20x1.5



**Potenza :** Vedi tabella

**Tensione :** 110+230Vac con alimentatore  
230Vac senza alimentatore  
24Vdc senza alimentatore  
(277Vac solo per Nord America)

**Corrente :** 5A

**Frequenza :** 50Hz + 60Hz

**Indice colore :** 80

**Durata :** >50.000 ore

**Power :** See table

**Voltage :** 110+230Vac with power supply device  
230Vac without power supply device  
24Vdc without power supply device  
(277Vac only Nord America)

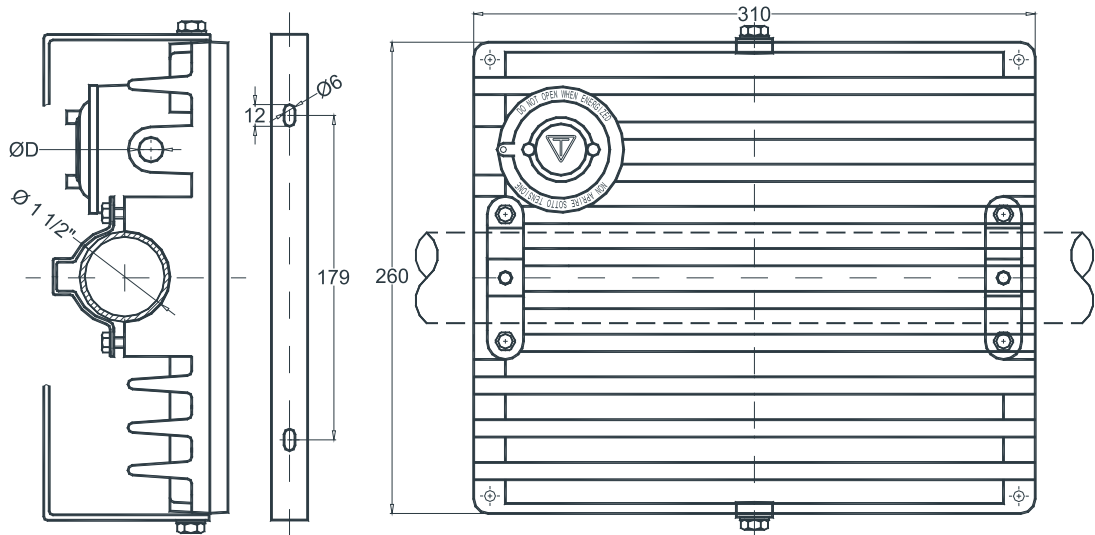
**Current :** 0,85+3,4A

**Frequency :** 50Hz + 60Hz

**Color index :** 80

**Life time :** >50.000 ore

Codice Code	[W]	N° led Led N°	Fusso [lm] Flux [lm]	colore [k] color [k]	Irragg. Radiance	Lente Lens	Tensione [V] Voltage [V]	Peso[kg] Weight [kg]
PRO 48N230AC	100	48	10400	5000	115°	-	230Vac	13,0
PRO 48N230AC44	100	48	10400	5000	-	44°	230Vac	14,0
PRO 48N230ACK..	100	48	10400	5000	-	KATHOD page Y5	230Vac	14,4
PRO 48N24DC	100	48	10400	5000	115°	-	24Vdc	13,0
PRO 48N24DC44	100	48	10400	5000	-	44°	24Vdc	14,0
PRO 48N24DCK..	100	48	10400	5000	-	KATHOD page Y5	24Vdc	14,4





<b>GAS</b>	<b>II3G Ex nR IIC T4÷T3</b>	<b>Gc</b>	<b>IP66</b>	<b>Zone 2 - Zone 22</b>	
<b>DUST</b>	<b>II3D Ex tb IIIC T130°C+T195°C</b>	<b>Dc</b>	<b>IP66</b>	<b>❄️-20°C ÷ ☀️+40°C</b>	<b>❄️-20°C ÷ ☀️+60°C</b>

**Materiale :** corpo : lega leggera  
trasparente : vetro temperato con elevato rischio di impatto meccanico : 4 joule

**Installazione :** universale con staffa in acciaio inox AISI 304  
Collare EVFP 34/1 per palina d. 1 1/2" a richiesta  
Acciaio inox AISI 304

**Viteria :** Acciaio inox AISI 304

**Guarnizioni :** Silicone

**Collegamento :** Morsettiera : 2.5mm<sup>2</sup>

**Ingresso :** N° 1 pressacavo ottone nichelato M20x1.5

**Material :** *body : light alloy*  
*transparent : tempere high impact resistant*  
*glass : 4 joule*

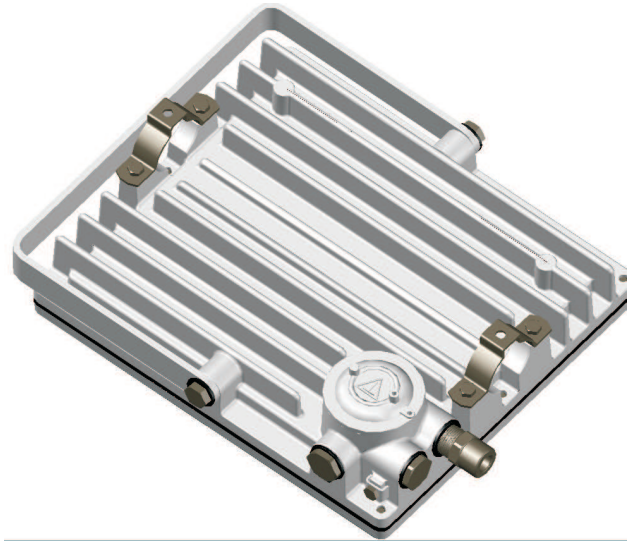
**Installation :** *universal with stainless steel AISI 304 bracket*  
*Pole 1 1/2" lug code EVFP 34/1 on demand*

**Hardware :** *Stainless steel AISI 304*

**Gaskets :** *Silicon*

**Connection :** *Terminals mm<sup>2</sup> 2x1,5 mm<sup>2</sup>*

**Cable entry :** *N° 1 nickel plated cable gland M20x1.5*



**Potenza :** Vedi tabella

**Tensione :** 230Vac senza alimentatore  
poiche' compreso nell'unità LED

**Corrente :** 400mA - 500mA - 600mA

**Frequenza :** 50Hz + 60Hz

**Indice colore :** 80

**Durata :** >50.000 ore

**Power :** See table

**Voltage :** 230Vac without power supply device  
because included in LED device

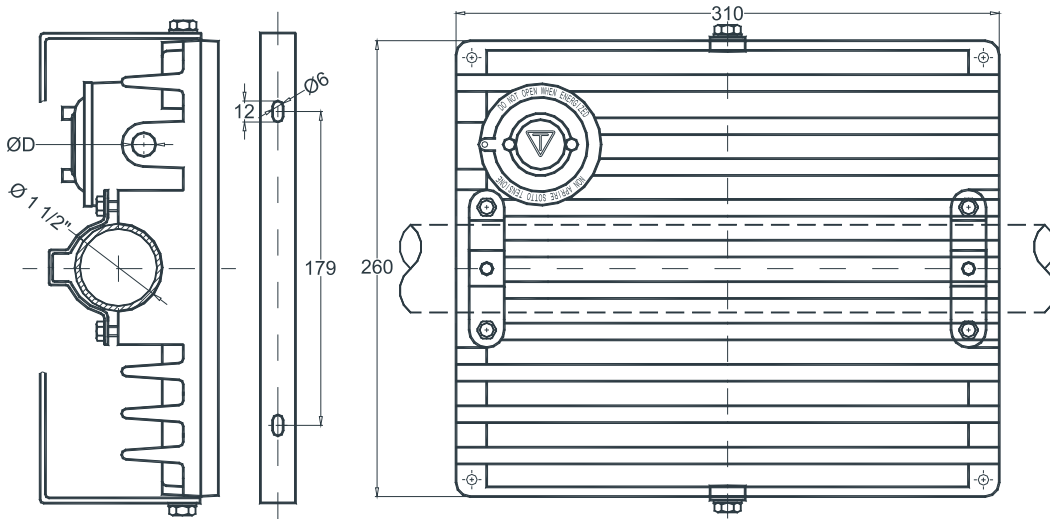
**Current :** 400mA - 500mA - 600mA

**Frequency :** 50Hz + 60Hz

**Color index :** 80

**Life time :** >50.000 ore

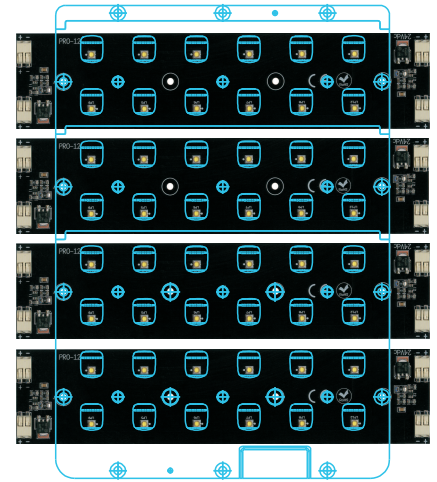
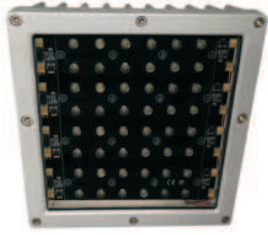
Codice Code	[W]	N° led Led N°	Fusso [lm] Flux [lm]	colore [k] color [k]	Irragg. Radiance	Lente Lens	Tensione [V] Voltage [V]	Peso[kg] Weight [kg]
PRO 48N100230AC	100	100	11000	4000	120°	-	230Vac	13,0
PRO 48N125230AC	125	125	13750	4000	120°	-	230Vac	13,0
PRO 48N150230AC	150	150	16500	4000	120°	-	230Vac	13,0



X3



GAS	II3G Ex nR IIC T5÷T4	Gc	IP66	Zone 2 - Zone 22	
DUST	II3D Ex tb IIIC T95°C÷T130°C	Dc	IP66	❄️-20°C ÷ ☀️+40°C	❄️-20°C ÷ ☀️+60°C

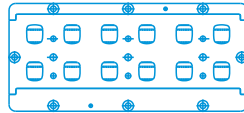


Sistema lenti FRAEN secondarie  
FRAEN Secondary lens system

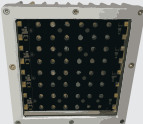
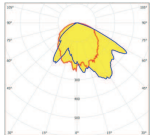
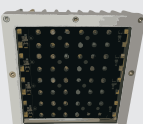
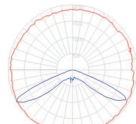
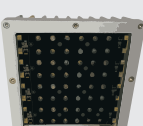
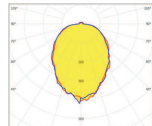

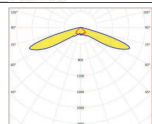


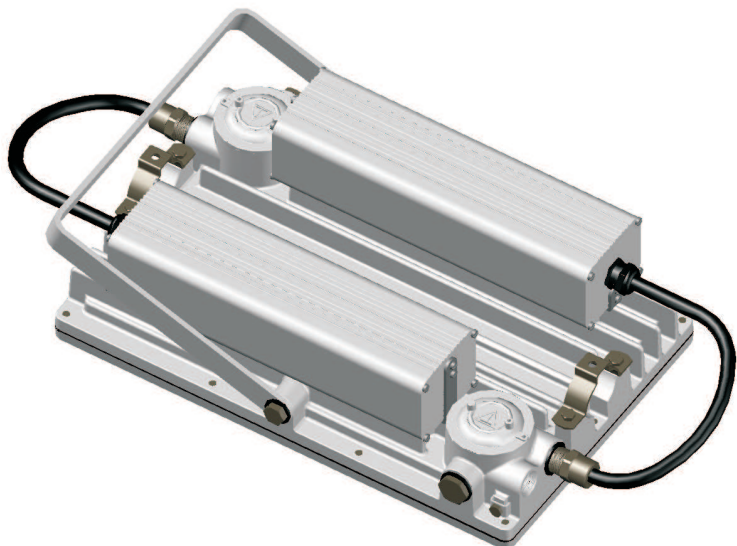
PRO 24230AC44

KHATOD NACTUS compatibile  
Compatible KHATOD NACTUS



PRO 24230ACK..

Codice Code	Descrizione Description	Altezza installazione Installation height	Tipo fascio Beam type	Ampiezza fascio Width beam	
KNAC4809 	MULTI LENS ARRAY 48 LED	6 meters	ASYMM	18 meters	
KNAC4802 	MULTI LENS ARRAY 48 LED	6 meters	120° SYMM	15 meters	
KNAC4808 	MULTI LENS ARRAY 48 LED	6 meters	90° SYMM	9 meters	
KNAC4807 	MULTI LENS ARRAY 48 LED	6 meters	60°x120°	18 meters	



X4



<b>Ex</b>	<b>GAS</b>	<b>II3G Ex nR IIC T5+T4</b>	<b>Gc</b>	<b>IP66</b>	<b>Zone 2 - Zone 22</b>	
	<b>DUST</b>	<b>II3D Ex tb IIIC T95°C+T130°C</b>	<b>Dc</b>	<b>IP66</b>	<b>☀️-20°C ÷ ☀️+40°C</b>	<b>☀️-20°C ÷ ☀️+60°C</b>

**Materiale:** corpo : lega leggera  
trasparente : vetro temperato con elevato rischio di impatto meccanico : 4 joule

**Installazione:** universale con staffa in acciaio inox AISI 304  
Collare EVFP 34/1 per palina 1 1/2" a richiesta

**Viteria:** Acciaio inox AISI 304

**Guarnizioni:** Silicone - EPDM

**Collegamento:** Morsetteria 2.5mm<sup>2</sup>

**Ingresso:** N° 1 pressacavo M20x1.5

**Material:** *body: light alloy*  
*transparent : tempere high impact resistant*  
*glass : 4 joule*

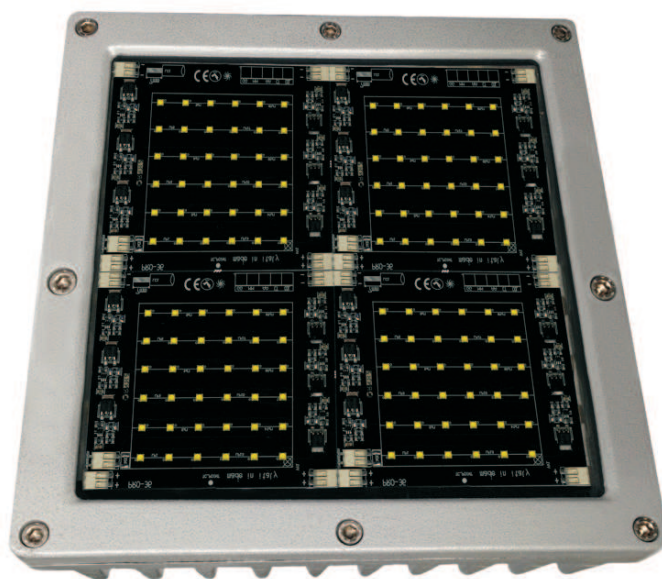
**Installation:** *universal with stainless steel AISI 304 bracket*  
*Pole 1 1/2" lug code EVFP 34/1 on demand*

**Hardware:** *Stainless steel AISI 304*

**Gaskets:** *Silicon - EPDM*

**Connection:** *Terminals 2.5mm<sup>2</sup>*

**Cable entry:** *N° 1 cable gland M20x1.5*



**Potenza:** Vedi tabella

**Tensione:** 230Vac (altre tensioni a richiesta)  
24Vdc

**Corrente:** 2,3+9,2A

**Frequenza:** 50Hz + 60Hz

**Indice colore:** 80

**Durata:** >50.000 ore

**Power:** See table

**Voltage:** 230Vac (other voltage on demand)  
24Vdc

**Current:** 2,3+9,2A

**Frequency:** 50Hz + 60Hz

**Color index:** 80

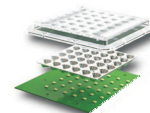
**Life time:** >50.000 ore

Sistema lenti FRAEN secondarie  
FRAEN Secondary lens system



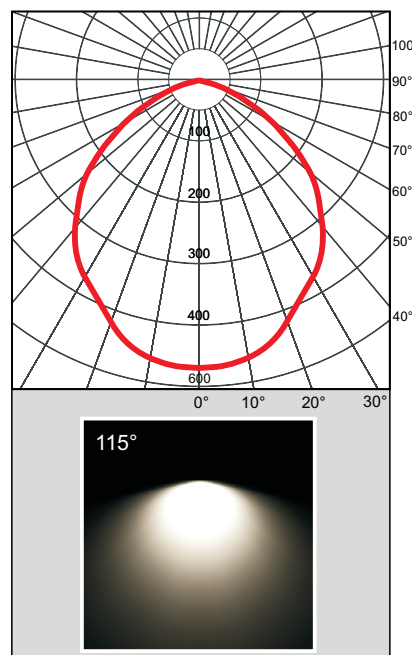
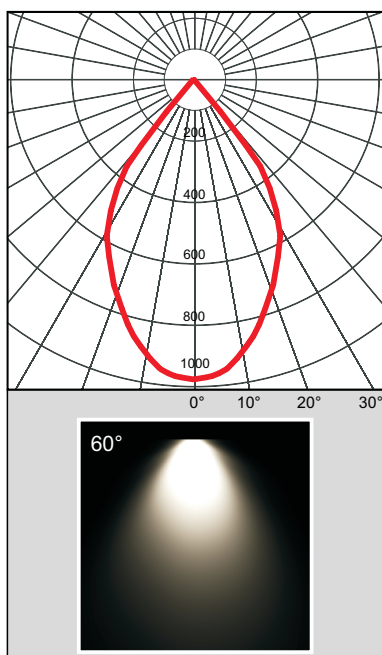
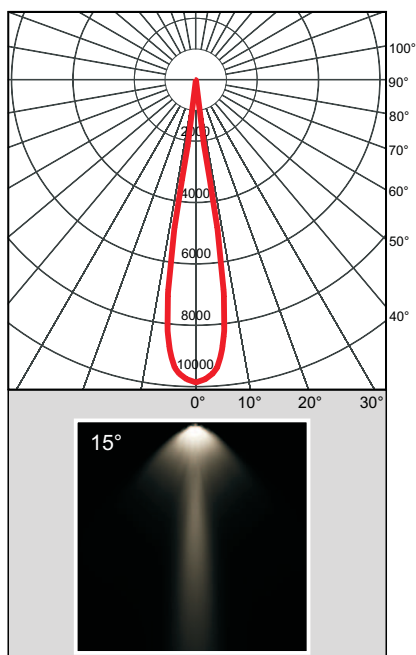
PRO 144..44

KHATOD IDEA compatibile  
Compatible KHATOD EDEA



DISPONIBILE A BREVE / COMING SOON

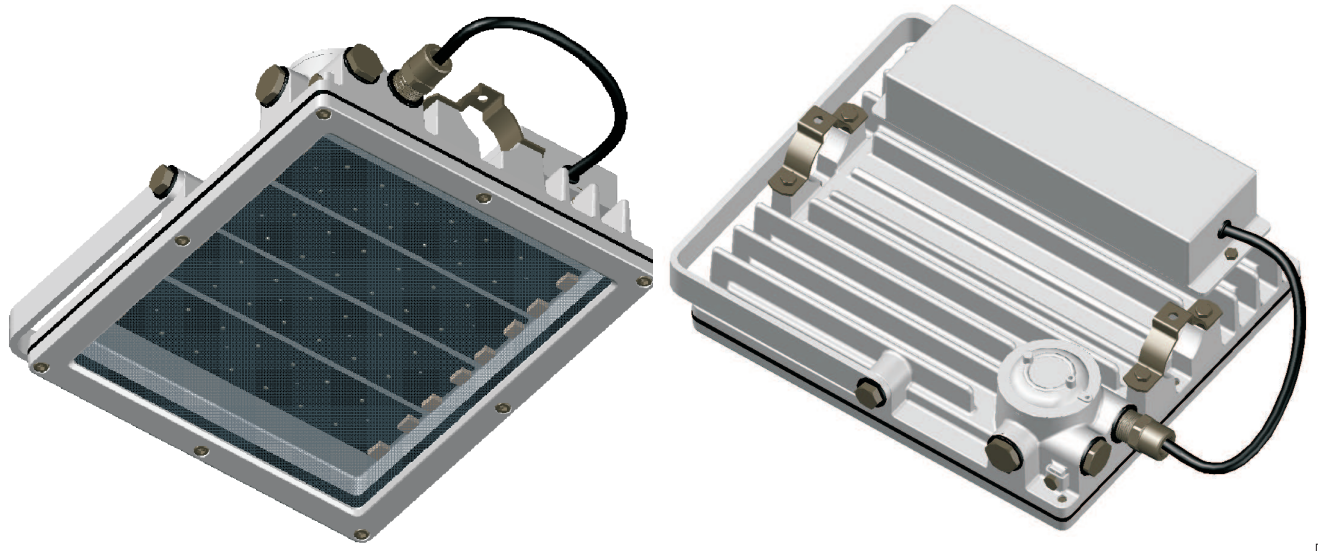
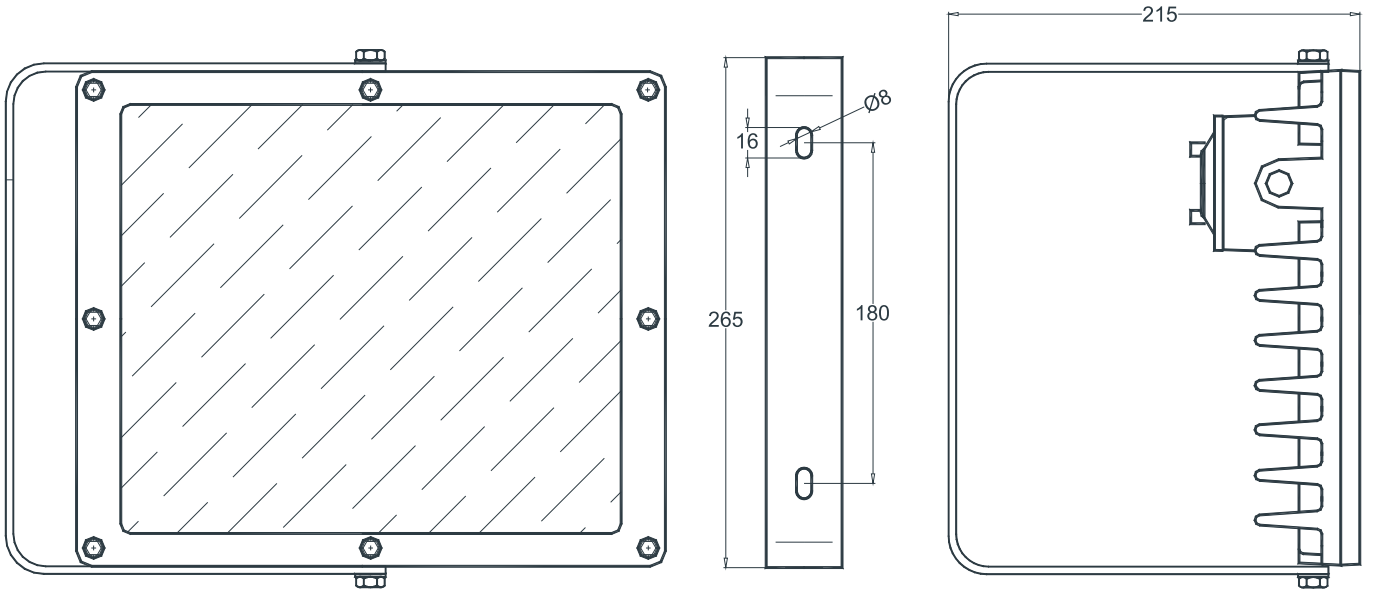
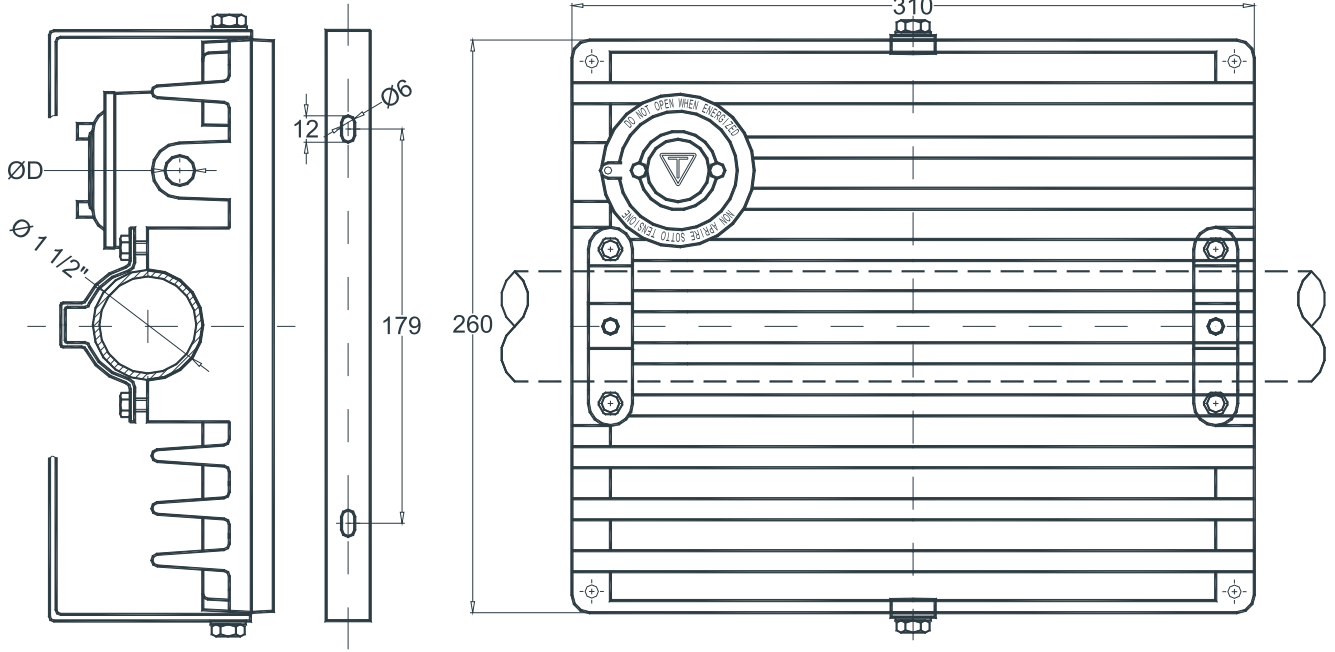
Codice Code	[W]	N° led Led N°	Fusso [lm] Flux [lm]	colore [k] color [k]	Irragg. Radiance	Lente Lens	Tensione [V] Voltage [V]	Peso[kg] Weight [kg]
PRO 144N230AC	240	144	24000	5000	115°	-	230Vac	13,0
PRO 144N230AC10	240	144	23000	5000	15°	-	230Vac	14,0
PRO 144N230AC60	240	144	23500	5000	60°	60°	230Vac	14,4
PRO 144N24DC	240	144	24000	5000	115°	-	24Vdc	13,0
PRO 144N24DC10	240	144	23000	5000	15°	.	24Vdc	14,0
PRO 144N24DCI60	240	144	23500	5000	60°	60°	24Vdc	14,4



X5



GAS	II3G Ex nR IIC T5÷T4	Gc	IP66	Zone 2 - Zone 22	
DUST	II3D Ex tb IIIC T95°C÷T130°C	Dc	IP66	❄️-20°C ÷ ☀️+40°C	❄️-20°C ÷ ☀️+60°C



X6