



**CO.SIME.**  
EQUIPMENT FOR ATEX

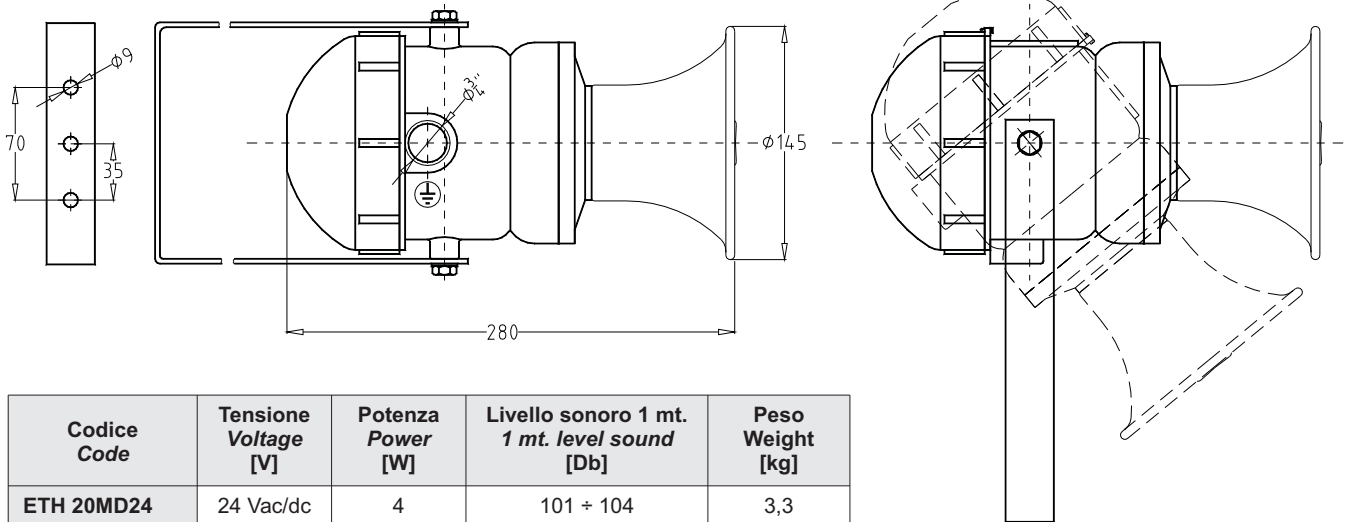




<b>GAS</b>	<b>II2G Ex d IIB+H<sub>2</sub> T6 ÷ T5</b>	<b>Gb</b>	<b>IP66</b>	<b>Zone 1 - Zone 21 - Zone 2 - Zone 22</b>
<b>GAS</b>	<b>II2G Ex d IIC T6 ÷ T5</b>	<b>Gb</b>	<b>IP66</b>	<b>Zone 1 - Zone 21 - Zone 2 - Zone 22</b>
<b>DUST</b>	<b>II2D Ex tb IIIC T85°C ÷ T100°C</b>	<b>Db</b>	<b>IP66</b>	<b>❄ -20°C ÷ ☀ +40°C    ❄ -40°C ÷ ☀ +60°C</b>

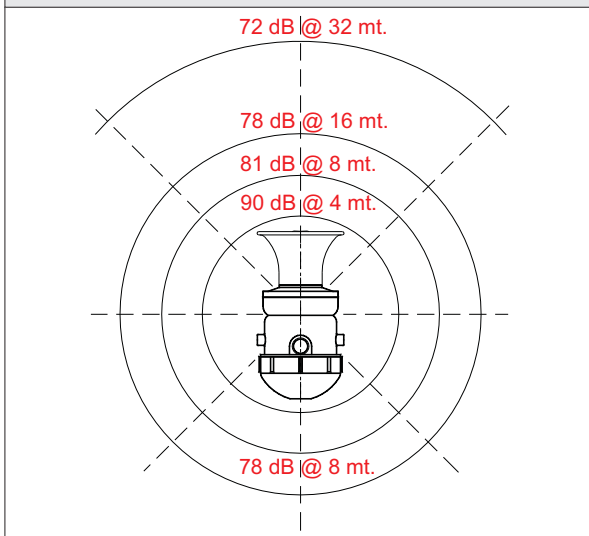
**Materiale :** Corpo, coperchio e tromba di lega leggera  
**Installazione :** Con staffa orientabile in acciaio zincato  
**Viti :** In acciaio inox  
**Guarnizioni :** EPDM  
**Ingresso :** N° 1 ø3/4"  
**Suono :** 5 toni selezionabili

**Material :** Light alloy body, cover and horn cone  
**Installation :** Adjustable galvanized steel lugs  
**Hardware :** Stainless steel  
**Gaskets :** EPDM  
**Cable entry :** N° 1 ø3/4"  
**Sound :** 5 tones



Codice Code	Tensione Voltage [V]	Potenza Power [W]	Livello sonoro 1 mt. 1 mt. level sound [Db]	Peso Weight [kg]
ETH 20MD24	24 Vac/dc	4	101 ÷ 104	3,3
ETH 20MD48	48 Vac/dc	4	101 ÷ 104	3,3
ETH 20MD110	110 Vac	4	101 ÷ 104	3,3
ETH 20MD230	230 Vac	4	101 ÷ 104	3,3

**Diagramma polare di distribuzione sonora in aria libera**  
Outdoor loudness distribution polar diagram



**Toni selezionabili**  
Selectable tones

**Bitonale :** 550 Hz / 0,1 sec. + 440 Hz / 0,4 sec. (impostazione standard di fabbrica)  
**Singolo :** 440 Hz  
**Intermittente :** 550 Hz / 1 sec. ON / 1 sec. OFF  
**WAIL :** rampa salita / discesa lenta  
**YELP :** rampa salita / discesa veloce

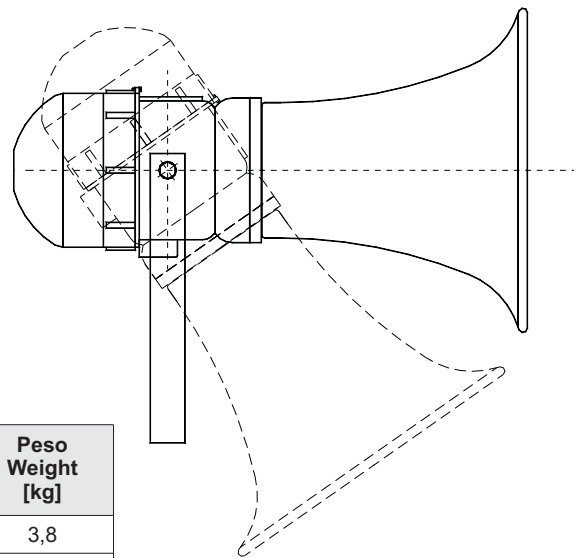
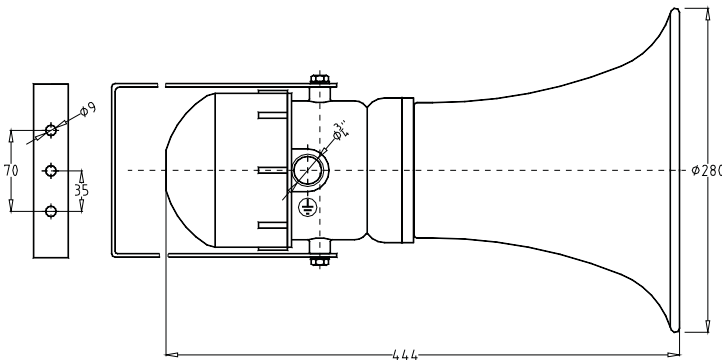
**Bitonale :** 550 Hz / 0,1 sec. + 440 Hz / 0,4 sec. (factory standard set)  
**Single tone :** 440 Hz  
**Intermittent :** 550 Hz / 1 sec. ON / 1 sec. OFF  
**WAIL :** Sweeping slow  
**YELP :** Sweeping fast



GAS	II2G Ex d IIB+H <sub>2</sub> T6 ÷ T5	Gb	IP66	Zone 1 - Zone 21 - Zone 2 - Zone 22
GAS	II2G Ex d IIC T6 ÷ T5	Gb	IP66	Zone 1 - Zone 21 - Zone 2 - Zone 22
DUST	II2D Ex tb IIIC T85°C ÷ T100°C	Db	IP66	❄️ -20°C ÷ ☀️ +40°C    ❄️ -40°C ÷ ☀️ +60°C

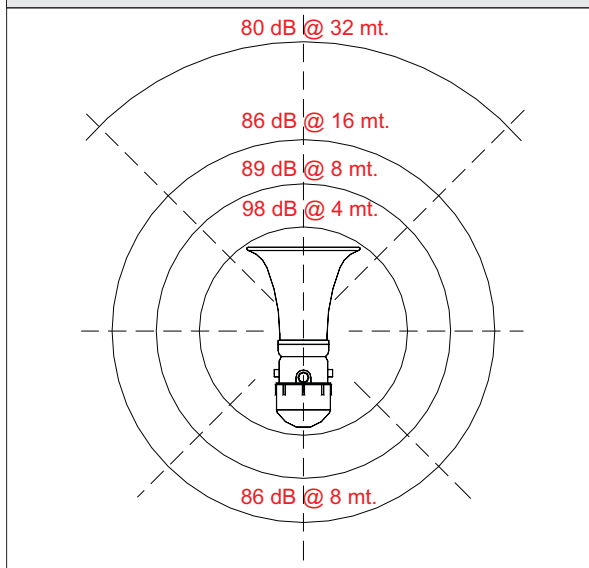
Materiale : Corpo, coperchio e tromba di lega leggera  
 Installazione : Con staffa orientabile in acciaio zincato  
 Viti : In acciaio inox  
 Guarnizioni : EPDM  
 Ingresso : N° 1 ø3/4"  
 Suono : 5 toni selezionabili

Material : Light alloy body, cover and horn cone  
 Installation : Adjustable galvanized steel lugs  
 Hardware : Stainless steel  
 Gaskets : EPDM  
 Cable entry : N° 1 ø3/4"  
 Sound : 5 tones



Codice Code	Tensione Voltage [V]	Potenza Power [W]	Livello sonoro 1 mt. 1 mt. level sound [Db]	Peso Weight [kg]
ETH 20MD2410	24 Vac/dc	10	109 ÷ 112	3,8
ETH 20MD4810	48 Vac/dc	10	109 ÷ 112	3,8
ETH 20MD11010	110 Vac	10	109 ÷ 112	3,8
ETH 20MD23010	230 Vac	10	109 ÷ 112	3,8

Diagramma polare di distribuzione sonora in aria libera  
Outdoor loudness distribution polar diagram



Toni selezionabili  
Selectable tones

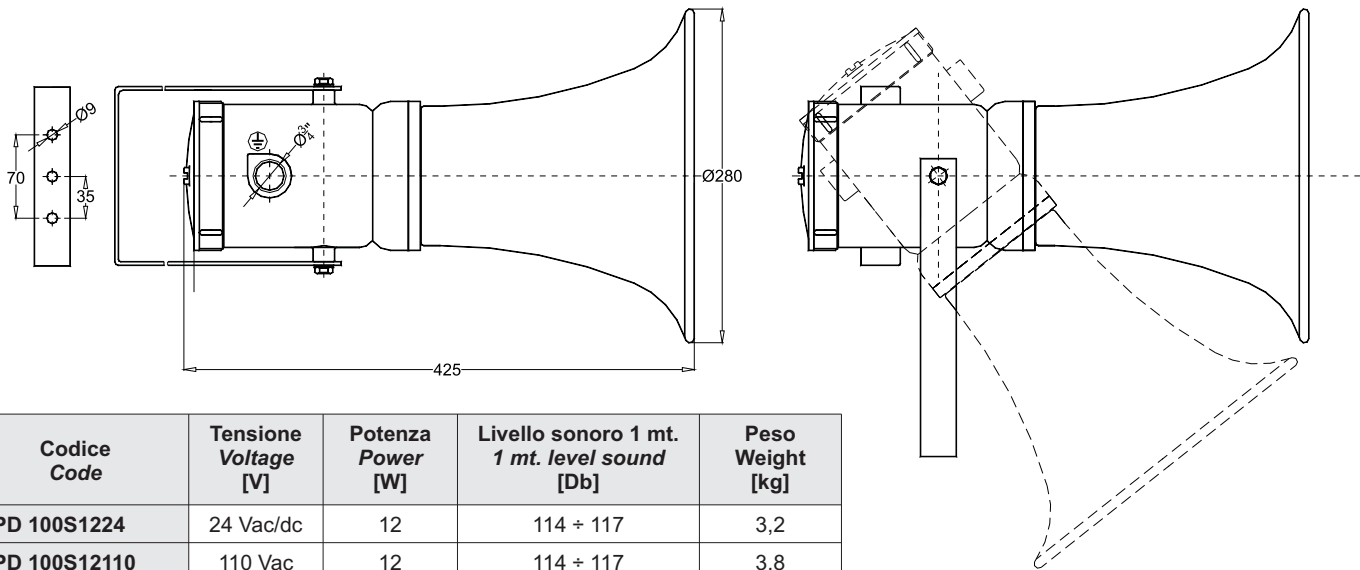
Bitonale :	550 Hz / 0,1 sec. + 440 Hz / 0,4 sec. (impostazione standard di fabbrica)
Singolo :	440 Hz
Intermittente :	550 Hz / 1 sec. ON / 1 sec. OFF
WAIL :	rampa salita / discesa lenta
YELP :	rampa salita / discesa veloce
Bitonale :	550 Hz / 0,1 sec. + 440 Hz / 0,4 sec. (factory standard set)
Single tone :	440 Hz
Intermittent :	550 Hz / 1 sec. ON / 1 sec. OFF
WAIL :	Sweeping slow
YELP :	Sweeping fast



<b>GAS</b>	<b>II2G Ex d IIB+H<sub>2</sub> T4 ÷ T3</b>	<b>Gb</b>	<b>IP66</b>	<b>Zone 1 - Zone 21 - Zone 2 - Zone 22</b>
<b>DUST</b>	<b>II2D Ex tb IIIC T130°C+T200°C</b>	<b>Db</b>	<b>IP66</b>	<b>❄️-20°C ÷ ☀️+40°C    ❄️-40°C ÷ ☀️+60°C</b>

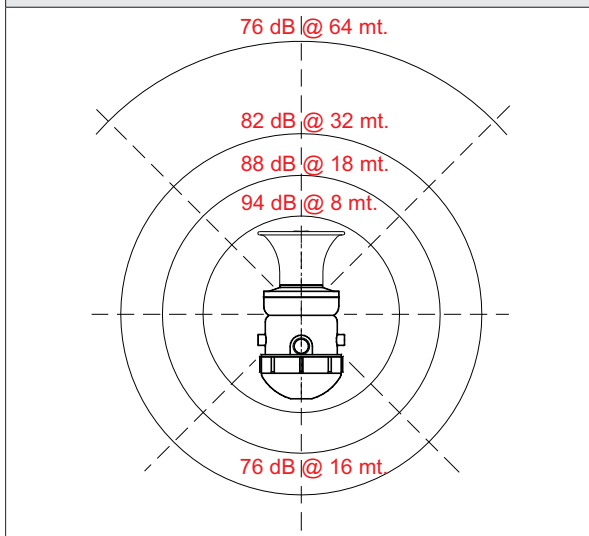
Materiale : Corpo, coperchio e tromba di lega leggera  
 Installazione : Con staffa orientabile in acciaio zincato  
 Viti : In acciaio inox  
 Guarnizioni : EPDM  
 Ingresso : N° 1 ø3/4", a richiesta N° 2 ø3/4"  
 Suono : 5 toni selezionabili

Material : Light alloy body, cover and horn cone  
 Installation : Adjustable galvanized steel lugs  
 Hardware : Stainless steel  
 Gaskets : EPDM  
 Cable entry : N° 1 ø3/4", on demand N° 2 ø3/4"  
 Sound : 5 tones



Codice Code	Tensione Voltage [V]	Potenza Power [W]	Livello sonoro 1 mt. 1 mt. level sound [Db]	Peso Weight [kg]
APD 100S1224	24 Vac/dc	12	114 + 117	3,2
APD 100S12110	110 Vac	12	114 + 117	3,8
APD 100S12230	230 Vac	12	114 + 117	3,8

Diagramma polare di distribuzione sonora in aria libera  
Outdoor loudness distribution polar diagram



Toni selezionabili  
Selectable tones

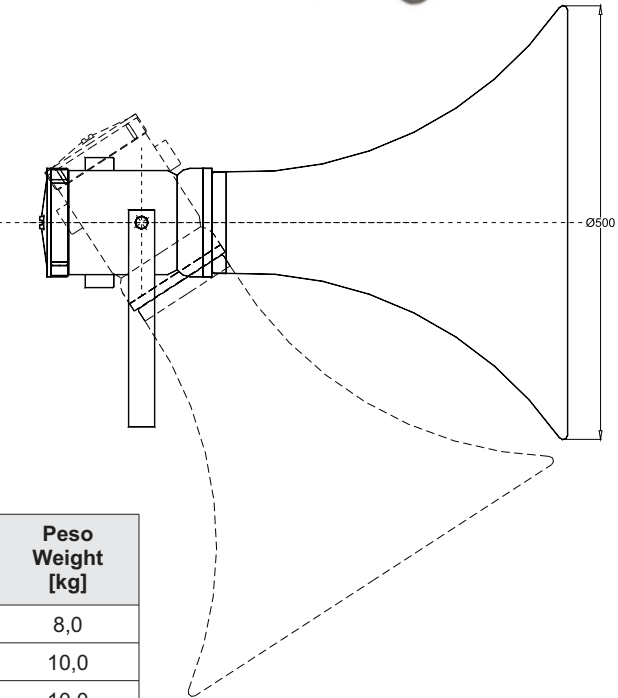
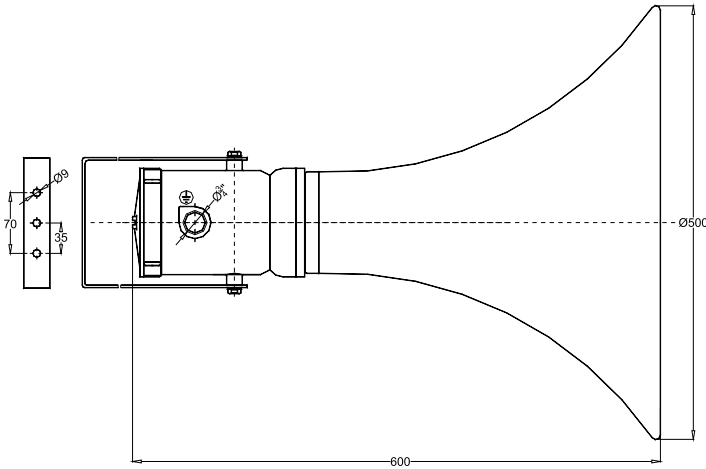
<b>Bitonale :</b>	550 Hz / 0,1 sec. + 440 Hz / 0,4 sec. (impostazione standard di fabbrica)
<b>Singolo :</b>	550 Hz
<b>Intermittente :</b>	550 Hz / 1 sec. ON / 1 sec. OFF
<b>WAIL :</b>	rampa salita / discesa lenta 600 ÷ 1500 Hz
<b>YELP :</b>	rampa salita / discesa veloce 600 ÷ 1500 Hz
<b>Bitonale :</b>	550 Hz / 0,1 sec. + 440 Hz / 0,4 sec. (factory standard set)
<b>Single tone :</b>	440 Hz
<b>Intermittent :</b>	550 Hz / 1 sec. ON / 1 sec. OFF
<b>WAIL :</b>	Sweeping slow 600 ÷ 1500 Hz
<b>YELP :</b>	Sweeping fast 600 ÷ 1500 Hz



<b>GAS</b>	<b>II2G Ex d IIB+H<sub>2</sub> T4 ÷ T3</b>	<b>Gb</b>	<b>IP66</b>	<b>Zone 1 - Zone 21 - Zone 2 - Zone 22</b>
<b>DUST</b>	<b>II2D Ex tb IIIC T130°C÷T200°C</b>	<b>Db</b>	<b>IP66</b>	<b>☀ -20°C ÷ ☀ +40°C    ☀ -40°C ÷ ☀ +60°C</b>

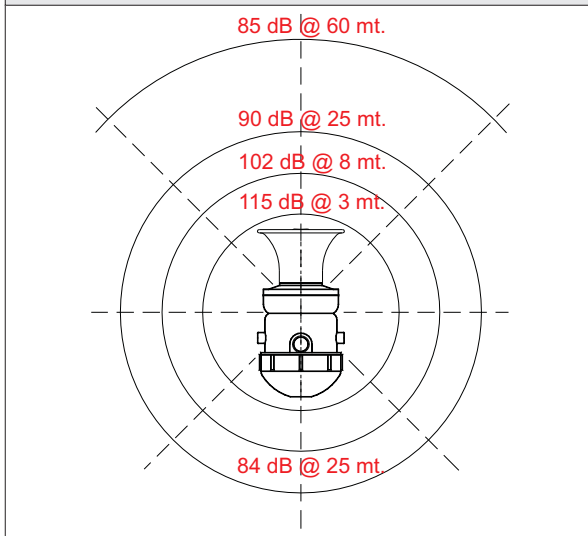
Materiale : Corpo, coperchio e tromba di lega leggera  
 Installazione : Con staffa orientabile in acciaio zincato  
 Viti : In acciaio inox  
 Guarnizioni : EPDM  
 Ingresso : N° 1 ø3/4", a richiesta N° 2 ø3/4"  
 Suono : 5 toni selezionabili

Material : Light alloy body, cover and horn cone  
 Installation : Adjustable galvanized steel lugs  
 Hardware : Stainless steel  
 Gaskets : EPDM  
 Cable entry : N° 1 ø3/4", on demand N° 2 ø3/4"  
 Sound : 5 tones



Codice Code	Tensione Voltage [V]	Potenza Power [W]	Livello sonoro 1 mt. 1 mt. level sound [Db]	Peso Weight [kg]
APD 100S3024	24 Vac/dc	30	117 + 125	8,0
APD 100S30110	110 Vac	30	117 + 125	10,0
APD 100S30230	230 Vac	30	117 + 125	10,0

Diagramma polare di distribuzione sonora in aria libera  
Outdoor loudness distribution polar diagram



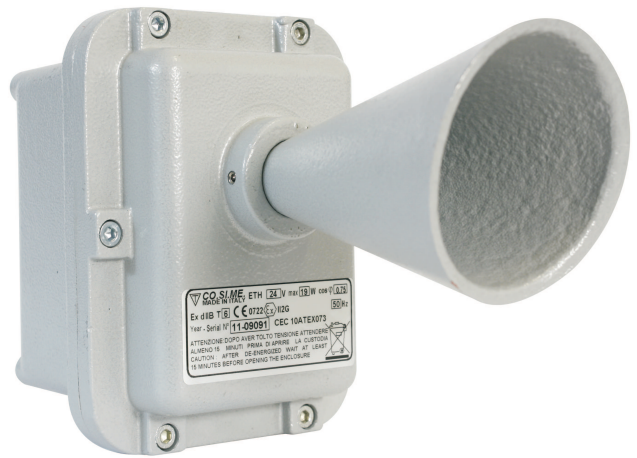
**Toni selezionabili**  
Selectable tones

Bitonale :	550 Hz / 0,1 sec. + 440 Hz / 0,4 sec. (impostazione standard di fabbrica)
Singolo :	550 Hz
Intermittente :	550 Hz / 1 sec. ON / 1 sec. OFF
WAIL :	rampa salita / discesa lenta 600 + 1500 Hz
YELP :	rampa salita / discesa veloce 600 + 1500 Hz
Bitonale :	550 Hz / 0,1 sec. + 440 Hz / 0,4 sec. (factory standard set)
Single tone :	440 Hz
Intermittent :	550 Hz / 1 sec. ON / 1 sec. OFF
WAIL :	Sweeping slow 600 + 1500 Hz
YELP :	Sweeping fast 600 + 1500 Hz

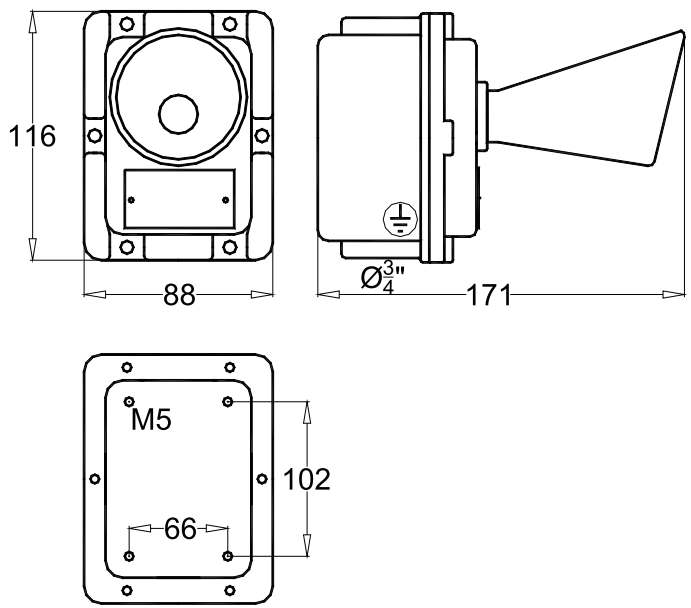
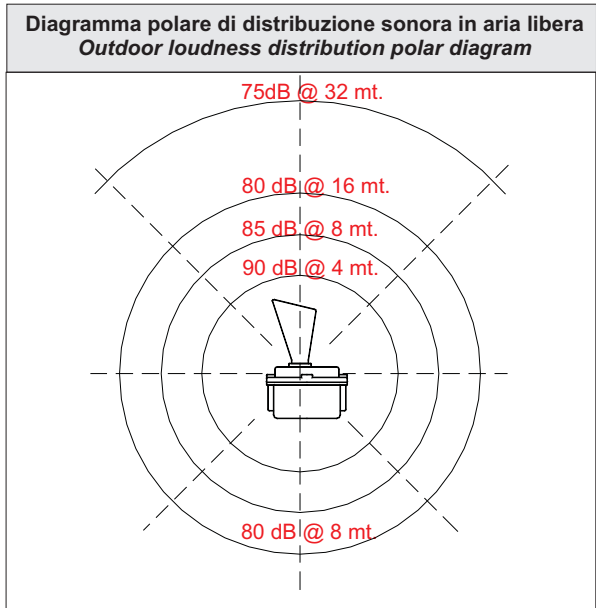


<b>GAS</b>	<b>II2G Ex d IIB</b>	<b>T6 ÷ T5</b>	<b>Gb</b>	<b>IP6X</b>	<b>Zone 1 - Zone 21 - Zone 2 - Zone 22</b>
<b>DUST</b>	<b>II2D Ex tb IIIC</b>	<b>T80°C ÷ T95°C</b>	<b>Db</b>	<b>IP6X</b>	<b>❄ -20°C ÷ ☀ +40°C      ❄ -50°C ÷ ☀ +60°C</b>

**Materiale :** Corpo, coperchio e tromba di lega leggera  
**Installazione :** a parete  
**Viti :** In acciaio zincato a richiesta acciaio inox  
**Ingresso :** N° 1 ø3/4"  
  
**Material :** Light alloy body, cover and horn cone  
**Installation :** wall  
**Hardware :** galvanized steel, on demand stainless steel  
**Cable entry :** N°1 ø3/4"



Codice Code	Tensione Voltage [V]	Potenza Power [VA]	Frequenza Frequency [Hz]	Livello sonoro 1 mt. 1 mt. level sound [Db]	Peso Weight [kg]
ETH 12CA	12 Vac	35	50 ÷ 60	95 ÷ 110	2,2
ETH 24CA	24 Vac	115	50 ÷ 60	95 ÷ 110	2,2
ETH 48CA	48 Vac	110	50 ÷ 60	95 ÷ 110	2,2
ETH 110CA	110 Vac	70	50 ÷ 60	95 ÷ 110	2,2
ETH 220CA	230 Vac	75	50 ÷ 60	95 ÷ 110	2,2



**Y5**

141213

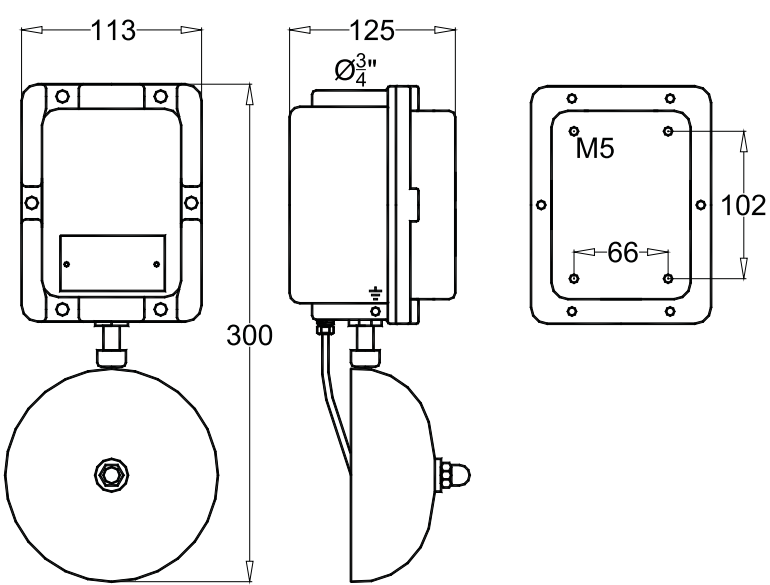
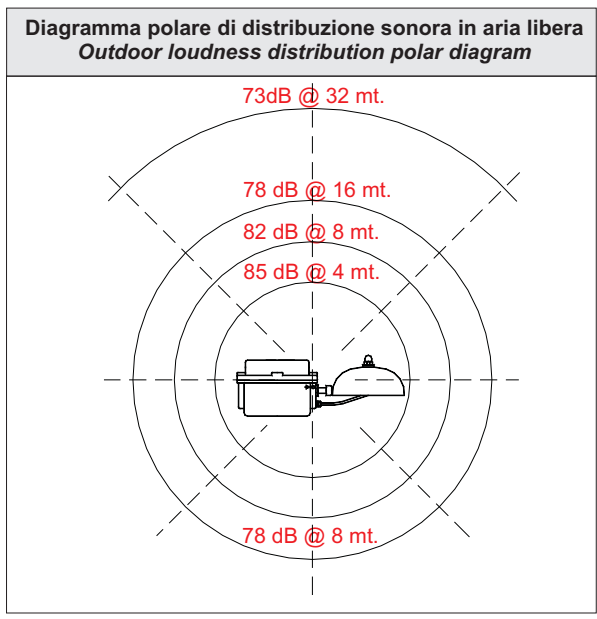
	<b>GAS</b>	<b>II2G Ex d IIB</b>	<b>T6 ÷ T5</b>	<b>Gb</b>	<b>IP6X</b>	<b>Zone 1 - Zone 21 - Zone 2 - Zone 22</b>
	<b>DUST</b>	<b>II2D Ex tb IIIC</b>	<b>T80°C ÷ T95°C</b>	<b>Db</b>	<b>IP6X</b>	❄️ <b>-20°C ÷</b> ☀️ <b>+40°C</b> ❄️ <b>-50°C ÷</b> ☀️ <b>+60°C</b>

**Materiale :** Corpo, coperchio e campana di lega leggera  
**Installazione :** a parete  
**Viti :** In acciaio zincato a richiesta acciaio inox  
**Ingresso :** N° 1 Ø3/4"

**Material :** Light alloy body, cover and bell  
**Installation :** wall  
**Hardware :** galvanized steel, on demand stainless steel  
**Cable entry :** N°1 Ø3/4"



Codice Code	Tensione Voltage [V]	Potenza Power [VA]	Frequenza Frequency [Hz]	Livello sonoro 1 mt. 1 mt. level sound [Db]	Peso Weight [kg]
ETR 12CA	12 Vac	35	50 + 60	90 + 105	2,5
ETR 24CA	24 Vac	55	50 + 60	90 + 105	2,5
ETR 48CA	48 Vac	70	50 + 60	90 + 105	2,5
ETR 110CA	110 Vac	40	50 + 60	90 + 105	2,5
ETR 220CA	230 Vac	40	50 + 60	90 + 105	2,5



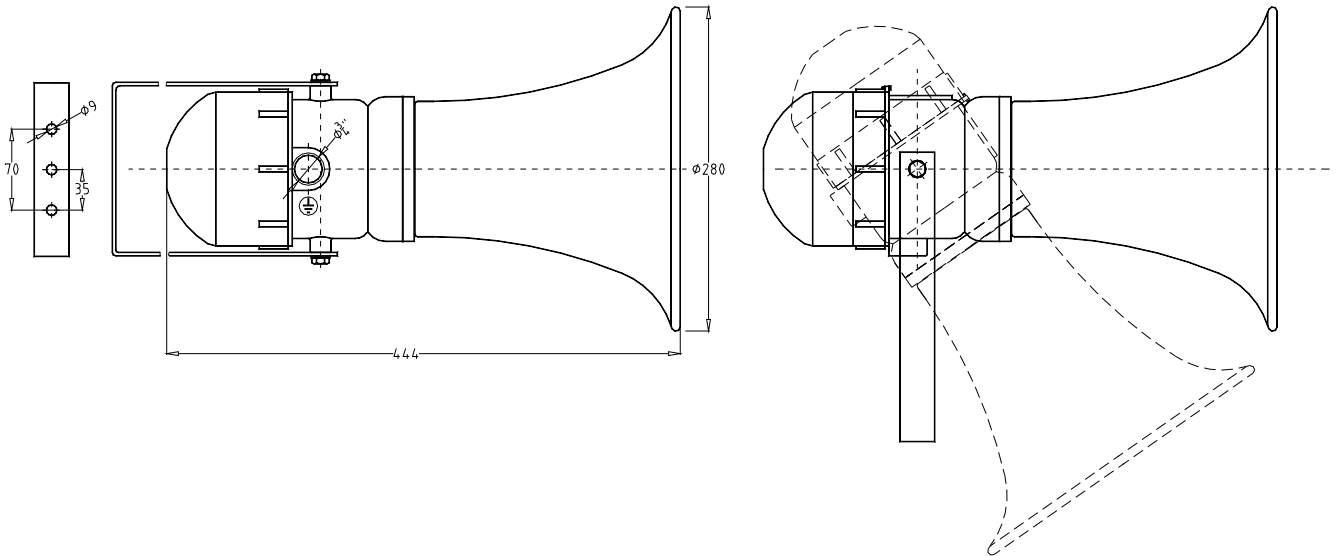
**Y6**



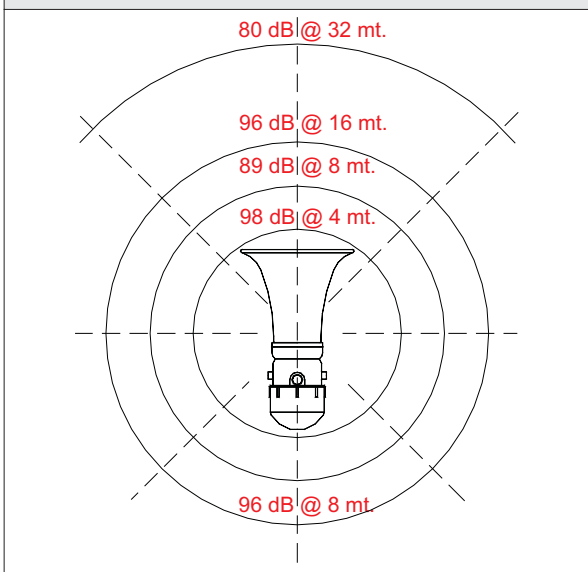
<b>GAS</b>	<b>II2G Ex d IIB+H<sub>2</sub> T6 ÷ T5</b>	<b>Gb</b>	<b>IP66</b>	<b>Zone 1 - Zone 21 - Zone 2 - Zone 22</b>
<b>GAS</b>	<b>II2G Ex d IIC T6 ÷ T5</b>	<b>Gb</b>	<b>IP66</b>	<b>Zone 1 - Zone 21 - Zone 2 - Zone 22</b>
<b>DUST</b>	<b>II2D Ex tb IIIC T85°C ÷ T100°C</b>	<b>Db</b>	<b>IP66</b>	<b>❄️ -20°C ÷ ☀️ +40°C    ❄️ -40°C ÷ ☀️ +60°C</b>

Materiale : Corpo, coperchio e tromba di lega leggera  
 Installazione : Con staffa orientabile in acciaio zincato  
 Viti : In acciaio inox  
 Guarnizioni : EPDM  
 Ingresso : N° 1 ø3/4"  
 Peso : 3,5 kg

Material : Light alloy body, cover and horn cone  
 Installation : Adjustable galvanized steel lugs  
 Hardware : Stainless steel  
 Gaskets : EPDM  
 Cable entry : N° 1 ø3/4"  
 weight : 3,5 kg



**Diagramma polare di distribuzione sonora in aria libera**  
**Outdoor loudness distribution polar diagram**



**Caratteristiche elettriche**  
**Electrical features**

Potenza selezionabile :	6W - 12W - 20W - 25W
Tensione nominale :	100 Volt
Linea audio :	16 Ohm
Uscita :	100+102 dB @6W 104+106 dB @12W 107+108 dB @20W 109+112 dB @25W
Frequenze :	650+10000Hz @ 6W 450+9000Hz @ 12W 400+9000Hz @ 20W 350+10000Hz @ 25W
Selectable power :	6W - 12W - 20W - 25W
Rated voltage :	100 Volt
Audio line :	16 Ohm
Output :	100+102 dB @6W 104+106 dB @12W 107+108 dB @20W 109+112 dB @25W
Frequency range :	650+10000Hz @ 6W 450+9000Hz @ 12W 400+9000Hz @ 20W 350+10000Hz @ 25W

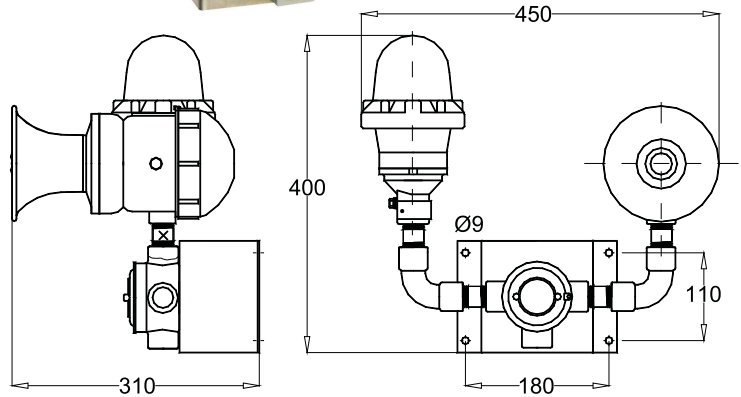
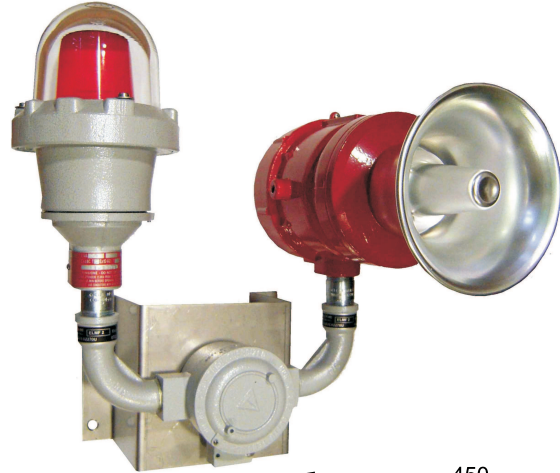




<b>GAS</b>	<b>II2G Ex d IIB+H<sub>2</sub> T6 ÷ T5</b>	<b>Gb</b>	<b>IP66</b>	<b>Zone 1 - Zone 21 - Zone 2 - Zone 22</b>
<b>GAS</b>	<b>II2G Ex d IIC T6 ÷ T5</b>	<b>Gb</b>	<b>IP66</b>	<b>Zone 1 - Zone 21 - Zone 2 - Zone 22</b>
<b>DUST</b>	<b>II2D Ex tb IIIC T85°C ÷ T100°C</b>	<b>Db</b>	<b>IP66</b>	<b>❄️-20°C ÷ ☀️+40°C    ❄️-40°C ÷ ☀️+60°C</b>

Materiale : Corpo, coperchio e tromba di lega leggera  
 Installazione : Con staffa orientabile in acciaio inox  
 Viti : In acciaio inox  
 Guarnizioni : EPDM  
 Ingresso : N° 1 ø3/4"  
 Suono : 5 toni selezionabili  
 Flash : 6 joule

Material : Light alloy body, cover and horn cone  
 Installation : Stainless steel bracket  
 Hardware : Stainless steel  
 Gaskets : EPDM  
 Cable entry : N° 1 ø3/4"  
 Sound : 5 tones  
 Flash : 6 joule



Codice Code	Tensione Voltage [V]	Potenza Power [W]	Livello sonoro 1 mt. 1 mt. level sound [Db]
ETH 20MD24	24 Vac/dc	10	101 ÷ 104
ETH 20MD48	48 Vac/dc	10	101 ÷ 104
ETH 20MD110	110 Vac	10	101 ÷ 104
ETH 20MD230	230 Vac	10	101 ÷ 104


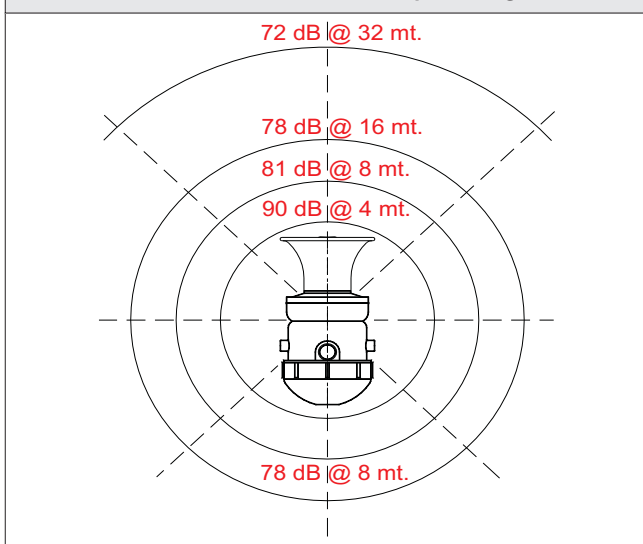
Codice Code	[Vac]	Codice Code	[Vac/dc]	Xenon Xenon	Colore Color	Funzione Function	EVA EVA size	[W]
EV 50LAX110÷230 EV 50LBX110÷230 EV 50LGX110÷230 EV 50LRX110÷230 EV 50LVX110-230	110-230	EV 50LAX12-24 EV 50LBX12-24 EV 50LGX12-24 EV 50LRX12-24 EV 50LVX12-24	12-24-48	6 JOULE 	blu- blue giallo - yellow rosso - red verde - green	luce lamp. flashing light	EVA 50	10

Diagramma polare di distribuzione sonora in aria libera  
Outdoor loudness distribution polar diagram



Toni selezionabili  
Selectable tones

Bitonale :	550 Hz / 0,1 sec. + 440 Hz / 0,4 sec. (impostazione standard di fabbrica)
Singolo :	440 Hz
Intermittente :	550 Hz / 1 sec. ON / 1 sec. OFF
WAIL :	rampa salita / discesa lenta
YELP :	rampa salita / discesa veloce
Bitonale :	550 Hz / 0,1 sec. + 440 Hz / 0,4 sec. (factory standard set)
Single tone :	440 Hz
Intermittent :	550 Hz / 1 sec. ON / 1 sec. OFF
WAIL :	Sweeping slow
YELP :	Sweeping fast