



CO.SIME.

EQUIPMENT FOR ATEX





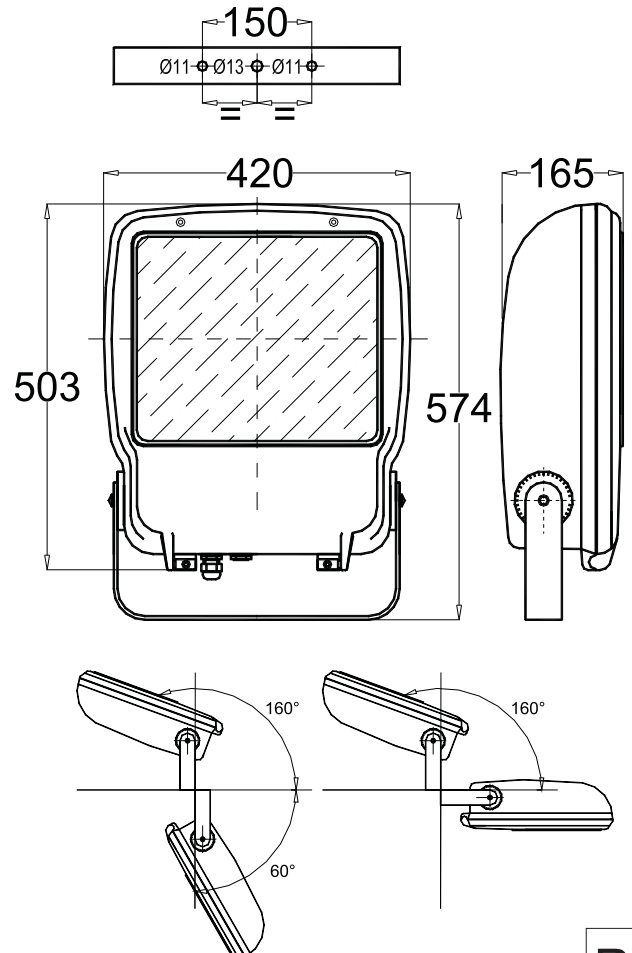
GAS	II3G Ex nR T3	Gc	IP 66	Zone 2 - Zone 22	
DUST	II3D Ex tc IIIC T195°C	Dc	IP 66	❄ -20°C ÷ ☀ +40°C	❄ -20°C ÷ ☀ +60°C

Materiale :	Corpo e coperchio di lega leggera
Parte trasparente :	Vetro temperato
Riflettore :	Alluminio speculare simmetrico
Installazione :	Staffa orientabile in acciaio zincato e verniciato
Viteria :	Acciaio inox AISI 304
Guarnizioni :	Silicone
Portalampane :	Ceramico
Parti elettriche :	Vano separato
Collegamento :	Morsettiera in scatola Ex e II
Ingresso :	N° 1 M20x1.5 con pressacavo Ex e II in poliammide
Material :	Light alloy cover and body
Transparent part :	Tempered glass
Reflector :	Aluminium mirror
Installation :	Galvanixed and painted steel adjustable support
Hardware :	Stainless steel AISI 304
Gaskets :	Silicon
Lampholder :	Ceramic
Electrical parts :	separate compartment
Connection :	Terminals inside Ex e II compartment
Cable entry :	N° 1 M20x1.5 with Ex e II polyamide cable gland

Potenza :	Vedi tabella
Tensione :	230V a richiesta altre tensioni
Frequenza :	50Hz, a richiesta 60Hz
Morsettiera :	Ex e II - 4mm ²
Power :	See table
Voltage :	230V other voltages on request
Frequency :	50Hz, 60Hz on request
Terminals :	Ex e II - 4mm ²



Codice / Code	Potenza / Power	Attacco / Cap	Peso / weight
Vapori di mercurio / Mercury vapour			
RFN 250RHg	250 W	E40	10
RFN 400RHg	400 W	E40	10
Ioduri metallici / Metal halide			
RFN 150RMH	150 W	E27	9
RFN 250RMH	250 W (2,15A)	E40	10
RFN 400RMH	400 W (3,25A)	E40	14
Sodio alta press. / high press. sodium			
RFN 150RNa	150 W	E27	9
RFN 250RNa	250 W	E40	10
RFN 400RNa	400 W	E40	14
Alogena / Halogen			
RFN 500H	330 + 500 W	E40	8





GAS	II3G Ex nR T3	Gc	IP 66	Zone 2 - Zone 22	
DUST	II3D Ex tc IIIC T195°C	Dc	IP 66	☀️-20°C ÷ ☀️+40°C	☀️-20°C ÷ ☀️+60°C



Symmetrical



Asymmetrical



Circular



Way

Valore in candele/1000 lumen - Value by candle/1000 lumen

