

Assistenza tecnica
 Technical support
 +39 02 25 76 510
 FAX +39 02 25 52 365

Apparecchi a led AVL – AVLE
 Led lighting fixtures type AVL – AVLE

CEC 13ATEX024

REV	0	1	2	3
Data	12/12/13			
EXE	M.T.			
CHK	F.C.			
APP	M.T.			



Istruzioni di sicurezza

Queste istruzioni devono essere conservate in luogo sicuro per future consultazioni.

Per personale esperto e qualificato in accordo alle Leggi nazionali, in accordo alle relative Norme e, dove applicabile, in accordo alla IEC-79-17 per costruzioni elettriche per atmosfere potenzialmente esplosive. Questa costruzione elettrica deve essere installata solo per l'utilizzo per il quale è destinata. Non è ammessa alcuna modifica alla costruzione elettrica. Rispettare le caratteristiche elettriche indicate sulla costruzione. **Questa costruzione elettrica non è adatta per l'utilizzo in zona 0 e zona 20.**

Safety instructions

These operating instructions must be kept in safe place for later consultations.

For skilled and experienced personnel according with the national laws, the relevant standards and, where applicable, according with IEC-79-17 standards for electrical apparatus for potentially explosive atmospheres.

This electrical apparatus must be used for its intended purpose. No modifications to the electrical apparatus shall be allowed. Observe the electrical features indicated on the apparatus. **This electrical apparatus is not suitable to be installed in zone 0 and zone 20**

2 Conformità alle Norme - Conformity with standards

La costruzione elettrica è conforme a : Norme EN 60079-0 : 2009 , EN 60079-1 : 2007, EN 60079-7 : 2007, EN 60079-18 : 2009, EN 60079-31 : 2009. Direttiva 94/9/EC. **Costruzione per zona 1, zona 2, zona 21 e zona 22** (IEC 79-14 / EN 60079-14).

The electrical apparatus meet the requirements of: EN 60079-0 : 2009 , EN 60079-1 : 2007, EN 60079-7 : 2007, EN 60079-18 : 2009, EN 60079-31 : 2009. Directive 94/9/EC. **Electrical apparatus for zone 1, zone 2, zone 21 and zone 22** (IEC 79-14 / EN 60079-14).

3 Dati Tecnici – Technical data

Modo di protezione : Protection mode :	Ex de mb IIC T5 (Gb) EN 60079-0 Ex tb IIIC (Db) EN 60079-31	II 2 GD (Directive 94/9/EC) T 70°C
Grado di protezione : Protection degree :	IP 66	Entrate di cavo : Ex e II / Ex d IIC Direct cable entry : Ex tb IIIC IP66
Certificato di esame CE del tipo : EC-type examination certificate :	CEC 13ATEX 024	Peso [Kg] : ~ 5 ÷ 15 Weight [Kg] :
Temperatura ambiente [°C] :- 20 ÷ +50 Ambient temperature [°C] :	Temperatura di immagazzinaggio [°C] : Storage temperature :	-20 +50
Lampade a led tipo LTK Led lamp type LTK	Esclusivamente lampade a led Certificato CEC 11ATEX110U Only led lamp Certificate CEC 11ATEX110U	
Tensione nominale [Vac, Vdc] :110/240 ±10% Rated voltage :	Fattore di potenza : > 0,5 Power factor : > 0,5	Frequenza : 50 ÷ 60Hz Frequency :
Coppia serraggio morsetti e vite di terra [Nm]: Terminals and earth screw Torque [Nm]:	3,5	Morsetti di connessione [mm²] : 2,5 Terminals connections [mm²] : 2,5



Durante la movimentazione, il montaggio e lo smontaggio dell'apparecchio indossare sempre guanti protettivi
Use always protective gloves while handling, installing and uninstalling the apparatus

4 Installazione

La costruzione elettrica può essere installata solo se esente da danni. Rispettare le Norme nazionali in materia di costruzioni elettriche per atmosfera potenzialmente esplosiva. Utilizzare solo accessori forniti da CO.SI.ME. per l'installazione della costruzione elettrica. Prima di chiudere verificare che la guarnizione sia nella sede ed esente da difetti.

4 Installation

The electrical apparatus shall be installed in absence of damages. Observe the national standards concerning electrical apparatus for potentially explosive atmospheres. Utilize the installation accessories supplied by CO.SI.ME. Before closing observe if gasket were correctly installed and free from defects.

5 Manutenzione

Le sostituzioni di parti danneggiate o non funzionanti possono essere effettuate solo da personale esperto e qualificato con parti di ricambio fornite da CO.SI.ME. Non sono ammesse riparazioni della custodia.

5 Maintenance

Replacements of damaged or faulty parts must be carried out by skilled and experienced personnel with spare parts supplied by CO.SI.ME. Repairs on the enclosure are not allowed.

6 Eliminazione / Riciclaggio

L'eliminazione e riciclaggio del prodotto deve essere effettuata in accordo alle norme nazionali in materia di rifiuti.

ATTENZIONE : NON DISPERDERE IL PRODOTTO ED I SUOI COMPONENTI NELL'AMBIENTE.

6 Disposal / Recycling

Disposal and recycling of the product according to national regulations for waste disposal and recycling .

WARNING : DO NOT DISPOSE THE PRODUCT AND THE COMPONENTS IN THE ENVIROMENT.



L'apparecchio è composto da parti di metallo e parti di plastica. In riferimento alla Direttiva 2002/96/CE del Parlamento Europeo e del Consiglio del 27 gennaio 2003 e alle relative normative nazionali di attuazione, informiamo che:

- A.** sussiste l'obbligo di non smaltire i RAEE come rifiuti urbani e di effettuare, per detti rifiuti, una raccolta separata;
- B.** per lo smaltimento vanno utilizzati i sistemi di raccolta pubblici o privati previsti dalla leggi locali. È inoltre possibile riconsegnare al distributore l'apparecchiatura a fine vita in caso di acquisto di una nuova;
- C.** questa apparecchiatura può contenere sostanze pericolose: un uso improprio o uno smaltimento non corretto potrebbe avere effetti negativi sulla salute umana e sull'ambiente;
- D.** il simbolo (contenitore di spazzatura su ruote barrato) riportato sul prodotto o sulla confezione e sul foglio istruzioni indica che l'apparecchiatura è stata immessa sul mercato dopo il 13 Agosto 2005 e che deve essere oggetto di raccolta separata;
- E.** in caso di smaltimento abusivo dei rifiuti elettrici ed elettronici sono previste sanzioni stabilite dalle vigenti normative locali in materia di smaltimento.

The apparatus is made up of metal parts and plastic parts. In reference to European Union directive 2002/96/EC issued on 27 January 2003 and the related national legislation, please note that:

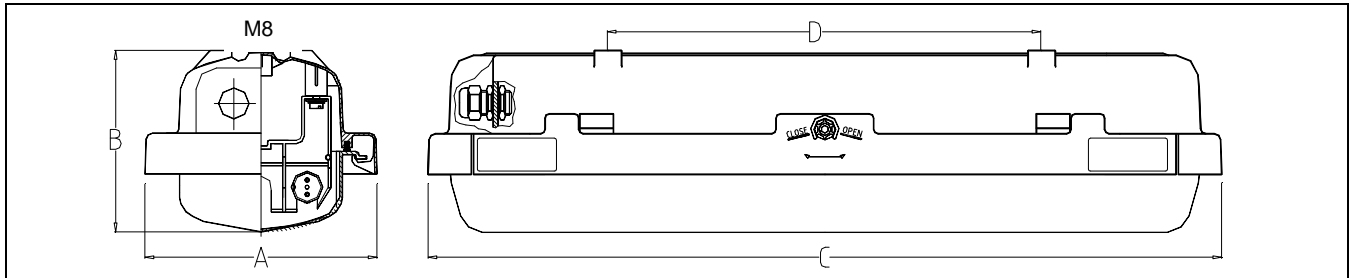
- A.** WEEE cannot be disposed of as municipal waste and such waste must be collected and disposed of separately;
- B.** the public or private waste collection systems defined by local legislation must be used. In addition, the equipment can be returned to the distributor at the end of its working life when buying new equipment;
- C.** the equipment may contain hazardous substances: the improper use or incorrect disposal of such may have negative effects on human health and on the environment;
- D.** the symbol (crossed-out wheeled bin) shown on the product or on the packaging and on the instruction sheet indicates that the equipment has been introduced onto the market after 13 August 2005 and that it must be disposed of separately;
- E.** in the event of illegal disposal of electrical and electronic waste, the penalties are specified by local waste disposal legislation.

Assistenza tecnica
Technical support
☎ +39 02 25 76 510
FAX +39 02 25 52 365

Apparecchi a led AVL – AVLE
Led lighting fixtures type AVL – AVLE

CEC 13ATEX024

REV	0	1	2	3
Data	12/12/13			
EXE	M.T.			
CHK	F.C.			
APP	M.T.			



Codice-Code	N° di tubi – N° of tube	Potenza-Power	A	B	C	D
AVL 10-20	1	Max 1x20W	215	162	732	400
AVL 30-35	1	Max 1x35W	215	162	1342	450
AVL 210-220	2	Max 2x20W	215	162	732	400
AVL 230-235	2	Max 2x35W	215	162	1342	450
AVL 310-320	3	Max 3x20W	215	162	732	400
AVL 330-335	3	Max 3x35W	215	162	1342	450

APERTURA DELL'APPARECCHIO

Ruotare in senso antiorario il dispositivo con una chiave esagonale maschio 6mm. Sollevare la chiusura ed aprire la parte trasparente .

FIXTURE OPENING

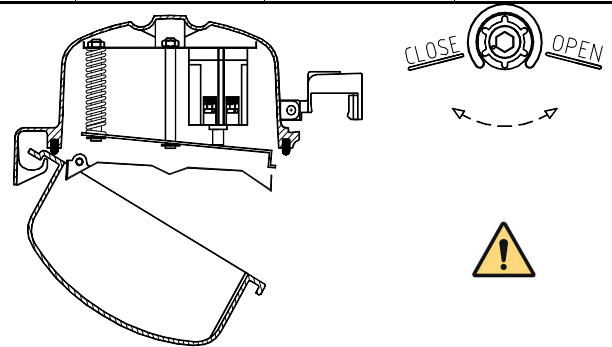
Turn counterclockwise the locking by means of hexagonal male tool size 6mm. Lift the locking device and open the transparent part .

CHIUSURA DELL'APPARECCHIO

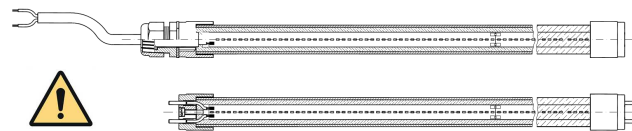
Chiudere la parte trasparente. Abbassare la chiusura. Ruotare in senso orario il dispositivo con una chiave esagonale maschio 6mm.

FIXTURE CLOSING

Close the transparent part. Pull down the locking device. Turn clockwise the locking by means of hexagonal male tool size 6mm.



Utilizzare tubi led esclusivamente certificate CEC 11ATEX 110U

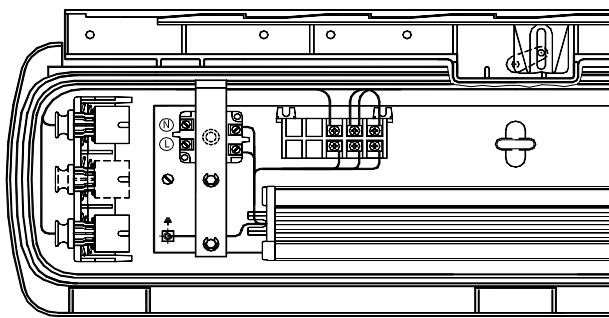


Only use led tube certificate CEC 11ATEX 110U

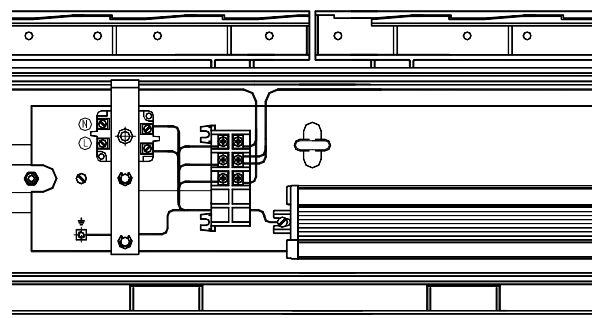
ATTENZIONE :
NON APRIRE SOTTO TENSIONE
WARNING :
DO NOT OPEN WHEN ENERGIZED

Non aprire il riflettore quando l'apparecchio è in tensione
Do not remove the reflector when the apparatus is energized

10..20W CABLAGGIO INTERNO – INTERNAL WIRING



30..35W CABLAGGIO INTERNO – INTERNAL WIRING



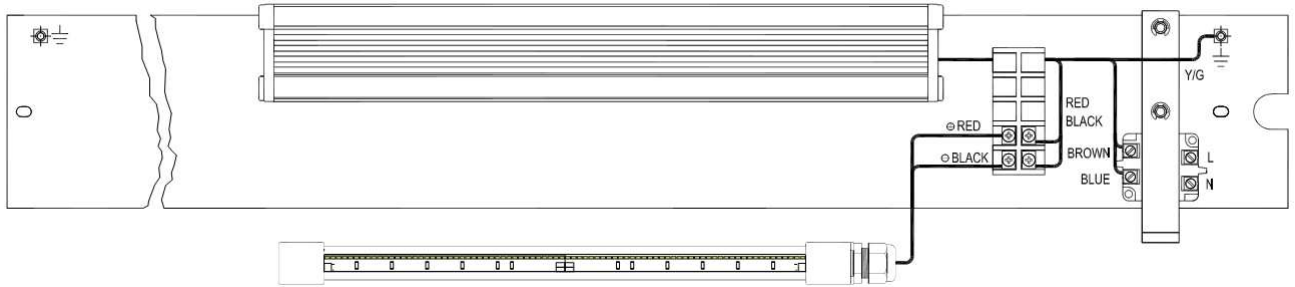
Assistenza tecnica
Technical support
☎ +39 02 25 76 510
FAX +39 02 25 52 365

Apparecchi a led AVL – AVLE
Led lighting fixtures type AVL – AVLE

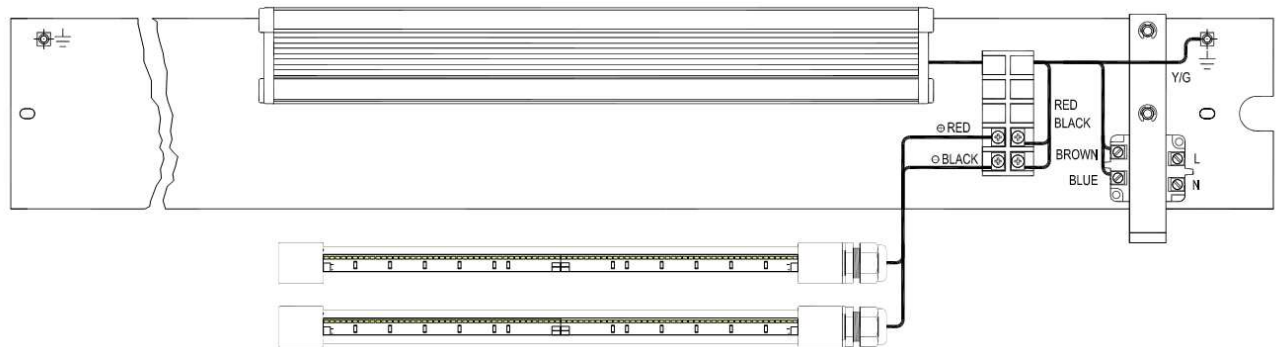
CEC 13ATEX024

REV	0	1	2	3
Data	12/12/13			
EXE	M.T.			
CHK	F.C.			
APP	M.T.			

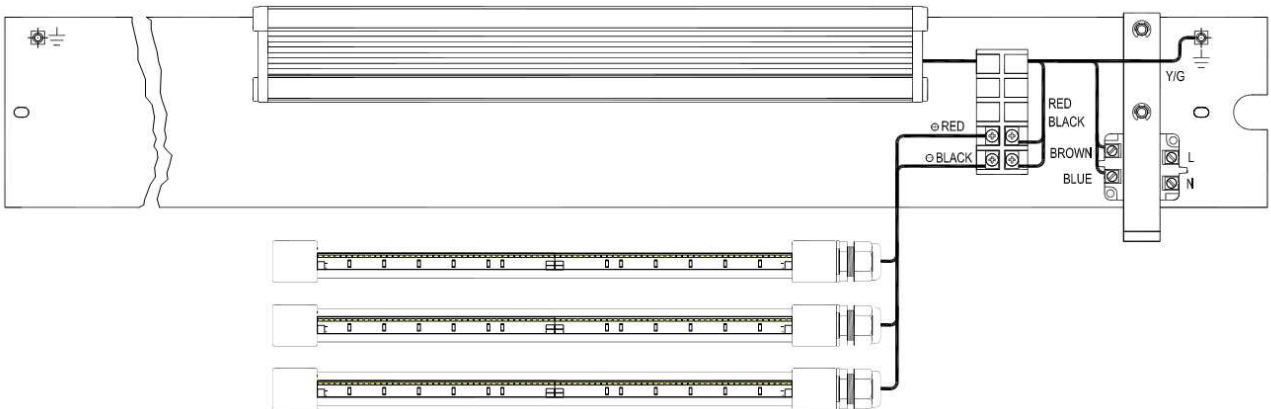
AVL 1x



AVL 2x



AVL 3x



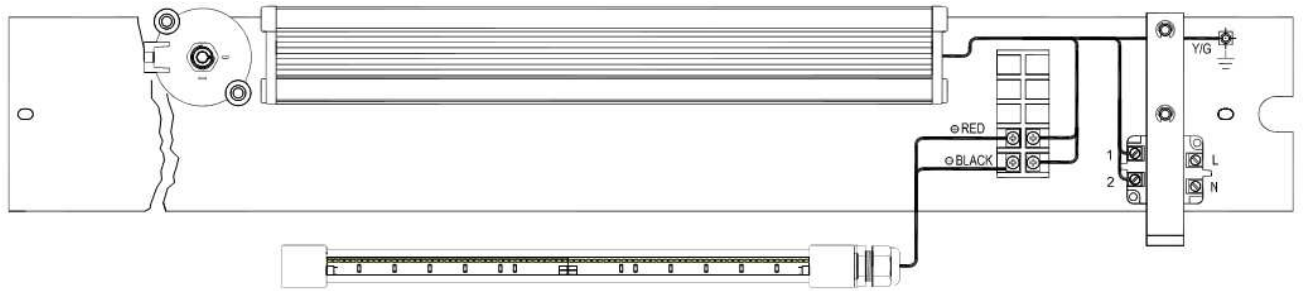
Assistenza tecnica
Technical support
☎ +39 02 25 76 510
FAX +39 02 25 52 365

Apparecchi a led AVL – AVLE
Led lighting fixtures type AVL – AVLE

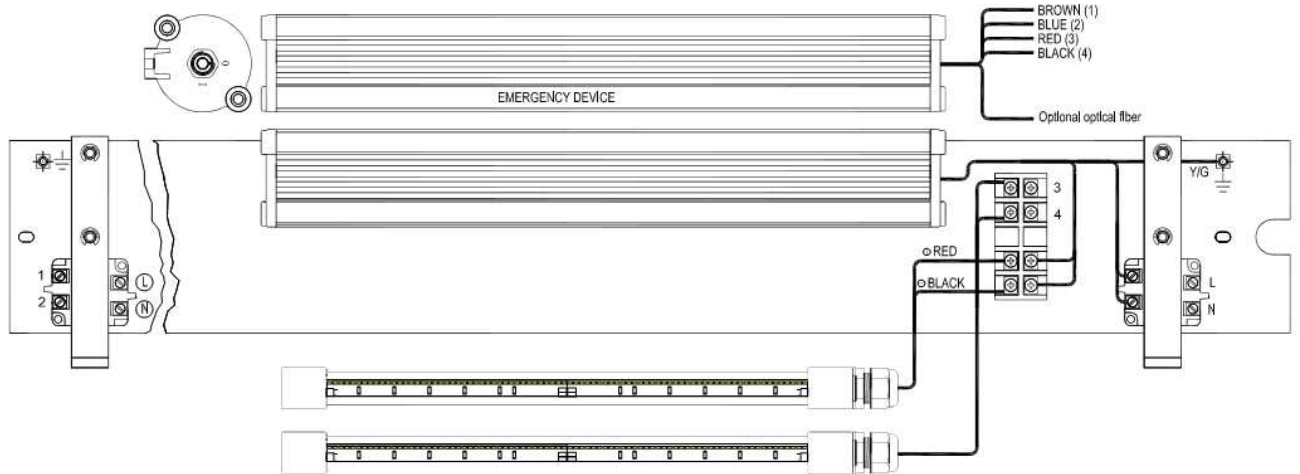
CEC 13ATEX024

REV	0	1	2	3
Data	12/12/13			
EXE	M.T.			
CHK	F.C.			
APP	M.T.			

AVLE 1x



AVLE 2x



AVLE 3x

